

DACIA

DACIA DUSTER



1

ODKRIJ DUSTER

ODKRIJ



2

DUSTER
ZA VSAK DAN

ODKRIJ



3

OPREMA IN
TEHNIČNE
ZNAČILNOSTI

ODKRIJ



4

FILOZOFIJA
ZNAMKE DACIA:
ZAPELJITE NA
BREZPOTJE

ODKRIJ



VSESTRANSKI ŠPORTNI TERENEC



PREPROSTO ROBUSTEN

Nič ga ne zaustavi. Novi Dacia Duster je športni terenec, ki ga preprosto morate imeti. Njegov legendarni slog, znameniti dizajn in nova barva karoserije še bolj poudarijo njegovo pustolovsko osebnost. Duster je na voljo tudi v izvedbi Extreme, ki v svojo paleto barv dodaja novo ekskluzivno barvo Oxide Zeleno za še bolj terenski videz.



BOLJ DUSTER KOT KDAJKOLI PREJ

Z novo barvo Oxide zelena in topografskimi vzorci, ki krasijo notranjost in zunanost vozila, je Duster Extreme takoj prepoznaven. Notranjosti je obogatena s topografskimi vzorci na gumijastih preprogah in pragovih vrat. Bakreni odtenki pa krasijo zračnike, vznožje prestavne ročice, šive sprednjih vrat, sredinski naslon za roke in ročno zavoro. Pralno oblazinjenje iz tkanine MicroCloud vizualno spominja na žamet, na dotik pa je mehko in prijetno.



Uživajte v premišljeno oblikovani zunanosti z bakrenimi detajli na ogledalih, modularnih strešnih nosilcih⁽¹⁾ in zadnjih vratih prtljažnika. Pustolovščina na vsakem koraku s sijočimi črnimi platišči iz lahke litine⁽²⁾, okrašenimi z bakrenimi sredinskimi pokrovi⁽²⁾, letvicami blatnikov⁽²⁾ in Shark anteno⁽²⁾.



ZUNANJA OGLEDALA BAKRENE BARVE⁽²⁾



**PLATIŠČA IZ LAHKE LITINE 43 CM (17")
"FULL BLACK BRILLANT"⁽²⁾**



NAPIS DACIA NA ZADNJIH VRATIH BAKRENE BARVE⁽²⁾

(1) Serijsko na izvedenkah Journey, Journey + in Extreme.

(2) Serijsko na izvedenki Extreme.

[ODKRIJ DUSTER EXTREME](#)



PREMAGOVANJE OVIR

Zahvaljujoč trpežni zasnovi, večji razdalji od tal in izjemni sposobnosti premagovanja ovir se različica s štirikolesnim pogonom odlično znajde na vseh terenih. Pomoč pri speljevanju v klanec vam omogoča, da se boste lahko spopadli z najbolj strmimi pobočji, sistem za pomoč pri vožnji po klancu (HDC)⁽¹⁾ pa preprečuje drsenje tako, da nadzoruje hitrost vašega športnega terenca.

Sistem 4x4 Monitor⁽¹⁾ z vgrajenim kompasom in višinomerom vam omogoča, da so vam vedno na voljo prave informacije ob pravem času. Zavrtite gumb⁽¹⁾, preklopite iz načina proti zdrsu na štirikolesni pogon in si dajte duška, ne glede na to, kakšen je teren med vašo pustolovščino.

(1) Na voljo pri različici 4x4.



IZJEMNA SPOSOBNOST PREMAGOVANJA OVIR



KOMPAS IN VIŠINOMER



GUMB ZA NAČIN 4X4

[REZEVRIRAJ TESTNO VOŽNJO](#)

[VSEBINA](#)

URBANI PUSTOLOVEC

Pustolovščine vas čakajo za vsakim vogalom, zato se Duster počuti sproščeno tudi v mestu. Z električnim servo volanom, opozorilnik pred vozili v mrtvem kotu⁽¹⁾ in popolnoma novim samodejnim menjalnikom EDC⁽²⁾ vožnja še nikoli ni potekala tako gladko. Na ravni motorjev vam Duster ponuja pravo izbiro: dizelski in bencinski motor ali kombinirani motor ECO-G na bencin in utekočinjeni naftni plin (LPG).

(1) Serijsko na izvedenkah Journey, Journey + in Extreme.

(2) Na voljo z izvedenko Journey.



POPOLNO OPREMLJENA NOTRANJOST

Tudi v notranjosti vas pričaka udobje: udobno oblazinjenje, osrednji naslon za roke z drsnim sistemom pa ponuja dodatni prostor za shranjevanje s prostornino skoraj 1,1 litra. Gumbi z osvetljenim ozadjem na volanu so zdaj lažje berljivi. Na armaturni plošči se nahaja velik 20 cm (8")⁽¹⁾ delno vgrajen zaslon na dotik in dva vhoda USB.



Zdaj sta na voljo dva multimedijška sistema, ki ustrezata potrebam vseh potnikov: Media Display in njegov praktičen in intuitiven vmesnik z 20 cm (8")⁽²⁾ zaslonom, štirimi zvočniki, povezavo Bluetooth® in zrcaljenje pametnega telefona preko USB kabla⁽¹⁾, ki je združljiv z Android Auto™ in Apple CarPlay™.

Po drugi strani ima sistem Media Nav⁽³⁾⁽⁴⁾ poleg navigacije tudi funkcijo MAP CARE (možnost brezplačnega posodabljanja zemljevidov Zahodne in Vzhodne Evrope vsakih 6 mesecev za naslednja 3 leta) in dva dodatna zvočnika. V zadnjem delu avtomobila imajo potniki 2 vtičnici USB⁽¹⁾ za polnjenje tabličnih računalnikov in pametnih telefonov. Zdaj se lahko popolnoma brezskrbno odpravite na dolgo pot.



ZRCALJENJE PAMETNEGA TELEFONA PREKO USB KABLA ALI WIFI POVEZAVE

Android Auto™ je blagovna znamka družbe Google Inc.

Apple CarPlay™ je blagovna znamka družbe Apple Inc.

(1) Odvisno od različice.

(2) Serijsko na izvedenki Expression.

(3) Serijsko na izvedenkah Journey, Journey + in Extreme.

(4) Opcijsko na izvedenki Expression.

[ODKRIJ ECO-G](#)



PRTLJAŽNIK ZA VSE

Neverjetno, kaj vse lahko vzamete s seboj z Dusterjem. Dajte si duška! Prtljaga, paketi ali pohištvo - vaš športni terenec je pripravljen za vse. Izjemna modularnost vam omogoča, da prilagodite potniški prostor glede na svoje želje in potrebe: nosilnost prtljažnika in prilagodljivost uporabe notranjega prostora (zadnjo klop lahko zložite na način 1/3 : 2/3 oziroma zložite kar vse sedeže) občutno povečata transportne zmogljivosti vozila.

V vratih in za hrbtišči sprednjih sedežev vas čaka še več razdelkov za shranjevanje, da boste lahko izpraznili svoje žepe in se peljali povsem razbremenjeni.



PROSTORNINA PRTLJAŽNIKA 478 LITROV



ZLOŽLJIVA ZADNJA KLOP

[ŽELIM PONUDBO](#)

[VSEBINA](#)

VARNOST IN SISTEMI ZA POMOČ PRI VOŽNJI



Pri pravih pustolovcih je varnost na prvem mestu. Duster ne krši tega pravila in vam ponuja sisteme za samozavestno vožnjo ne glede na to, kam se boste odpeljali. Bolj trpežna struktura karoserije, sprednje in stranske varnostne blazine in sistem za pritrditev otroških sedežev Isofix zagotavljajo varnost vseh potnikov.



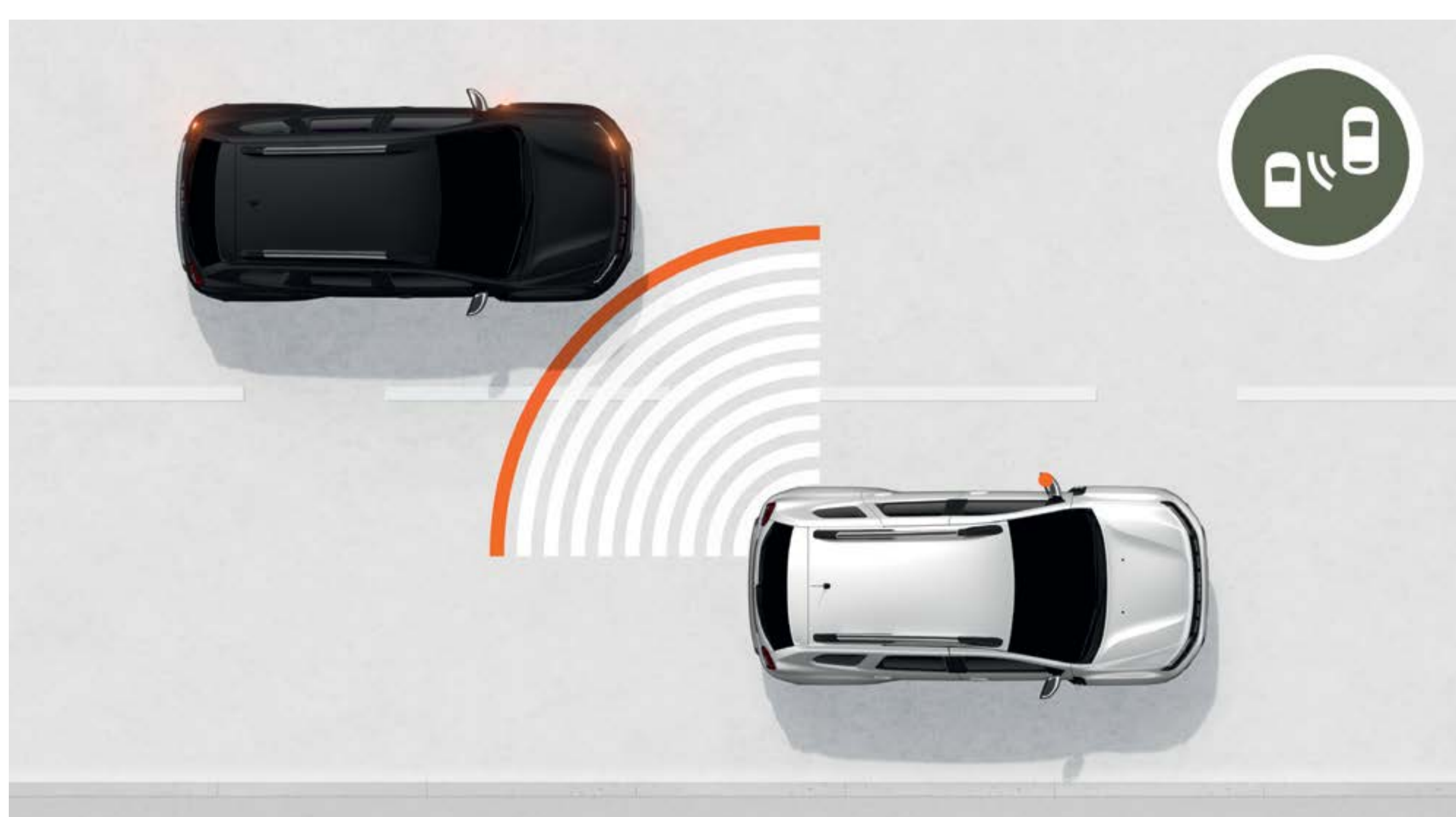
360-STOPINJSKA KAMERA

Večkotna kamera s 360-stopinjskim pogledom na vse strani vam služi kot nov par oči. Olajšala vam bo potovanja, saj omogoča pogled od spredaj, od zadaj in s strani, da boste lažje opazili luknje, kamenje ali ovire, ki bi jih drugače zlahka spregledali.



SISTEM ZA POMOČ PRI VOŽNJI PO KLANCU

Sistem za nadzorovano spuščanje po klanecu pri različici 4x4 vam pomaga vzdrževati počasno in enakomerno hitrost ter preprečuje drsenje.



SISTEM ZA NADZOR MRTVEGA KOTA

Med menjavanjem voznega pasu je težko videti vse. Štirje ultrazvočni senzorji zaznajo premikajoča se vozila v območju mrtvega kota in vas opozorijo nanje z indikatorji LED, ki zasvetijo v ustreznem zunanjem ogledalu (deluje pri hitrosti od 30 km/h ali več).

(1) Serijsko na izvedenkah Journey in Extreme.

(2) Opcijsko na izvedenki Expression.

(3) Serijsko na izvedenki Journey + in Extreme.

(4) Serijsko na izvedenki Journey + in Extreme.

(5) Opcijsko na izvedenki Journey.

ODKRIJTE OPREMO

BARVNA PALETA



PLATIŠČA IN PNEVMATIKE



SERIJSKA OPREMA



DODATNA OPREMA



TEHNIČNE ZNAČILNOSTI



DIMENZIJE



BARVNA PALETA



LEDENIŠKO BELA⁽¹⁾



URBAN SIVA⁽²⁾



LICHEN KAKI⁽²⁾



BISERNO ČRNA⁽³⁾



ARIZONA ORANŽNA⁽³⁾



COMETE SIVA⁽³⁾



OXIDE ZELENA⁽³⁾⁽⁴⁾

(1) Enoslojna barva.
(2) Enoslojna posebna barva.
(3) Kovinska barva.
(4) Na voljo zgolj na izvedenki Extreme.
Slike so simbolične.

PLATIŠČA IN PNEVMATIKE



PLATIŠČA IZ LAHKE LITINE 41 CM (16") ORAGA



PLATIŠČA IZ LAHKE LITINE 43 CM (17") TERGAN



PLATIŠČA IZ LAHKE LITINE 43 CM (17")
"FULL BLACK BRILLANT"

SERIJSKA OPREMA

EXPRESSION



GLAVNE ZNAČILNOSTI OPREME EXPRESSION

VARNOST IN POMOČ PRI VOŽNJI

- Čelna varnostna blazina za voznika in sovoznika
- Prednji stranski varnostni blazini in varnostni zavesi
- Možnost izklopa prednje sovoznikove varnostne blazine
- Daljinsko centralno zaklepanje
- Električni servo volan
- Filter trdih delcev
- Funkcija EKO načina vožnje
- Indikator prestavljanja
- Indirekten sistem za nadzor tlaka v pnevmatikah
- Merilnik hitrosti v kilometrih na uro
- Omejevalnik hitrosti
- Tempomat
- Meglenki spredaj
- Samodejni vklop luči
- Opozorilna luč za vzvratno vožnjo
- Tretja zavorna luč
- Potovalni računalnik
- Ročna zatemnitev vzvratnega ogledala
- Sistem ISOFIX pritrditve otroških sedežev
- Sistem proti blokiranju koles - ABS
- Sistem za pomoč pri zaviranju v sili (AFU)
- Sistem za nadzor stabilnosti vozila (ESP)
- Sistem za pomoč pri speljevanju v klanec (HSA)
- Sistem za pomoč pri vožnji po klanecu (HDC) (na 4x4 verziji)
- Tritočkovni zadnji sredinski varnostni pas
- Varnostna pasova z zategovalnikom in omejevalnikom zatezne sile
- Opozorilnik neprijetih varnostnih pasov spredaj in zadaj
- Zaščita zavor pred tujimi delci
- Parking senzorji zadaj

UDOBJE

- Električni pomik prednjih stekel - impulzni pri vozniku
- Električni pomik zadnjih stekel
- Ročna klimatska naprava
- Ogrevano zadnje steklo
- Preklopljiva zadnja klop v razmerju 1/3 - 2/3
- Električno nastavljivi in ogrevani zunanji ogledali
- Volanski obroč nastavljiv po višini in globini
- Voznikov sedež nastavljiv po dolžini in višini
- Vzglavniki na vseh sedežih
- Zaščitna letev spredaj in zadaj

DIZAJN

- Platišča iz lahke litine 41 cm (16") ORAGA
- Ključ z gumbi za odklepanje
- Prednji LED dnevni luči v obliki črke Y
- Zadnji LED luči v obliki črke Y
- Vzдолžna strešna nosilca v črni barvi
- Zunanje kljuge v barvi karoserije
- Zunanja ogledala v kovinsko sivi barvi
- Tonirana zadnja stekla
- Svetlosiva notranjost
- Oblazinjenje iz tkanine EXPRESSION
- Volan in prestavna ročica oblečena v umetno usnje
- Prestavna ročica v sijaj črni barvi
- Odbijači v barvi karoserije s črno zaščito podvozja
- Obrobe zračnikov v kovinsko sivi barvi

MULTIMEDIJA

- Multimedijski sistem MEDIA Display z 20 cm (8") zaslonom na dotik, radiem DAB, Bluetooth, USB, AUX, funkcijo povezljivosti (brezžično zrcaljenje telefona) z aplikacijama Android Auto™ ali Apple CarPlay™

DODATKI

- Kit za popravilo pnevmatik

Slike so simbolične.

Android Auto™ je blagovna znamka družbe Google Inc.

Apple CarPlay™ je blagovna znamka družbe Apple Inc.

JOURNEY



GLAVNE ZNAČILNOSTI OPREME JOURNEY DODATNO NA OPREMO EXPRESSION

VARNOST IN POMOČ PRI VOŽNJI

- Kamera za vzvratno vožnjo
- Sistem za nadzor mrtvega kota

UDOBJE

- Avtomatska klimatska naprava s senzorjem temperature
- Električno poklopljiva zunanja ogledala
- Brisalci s senzorjem za dež
- Visoka sredinska konzola z naslonom za roke in prostor za shranjevanje
- Voznikov sedež nastavljen po višini in v ledvenem delu
- Zatemnjena zadnja stekla
- Modularni strešni nosilci

DIZAJN

- Platišča iz lahke litine 43 cm (17") TERGAN
- Oblazinjenje iz tkanine JOURNEY
- Zunanja ogledala v Megalith Sivi barvi
- Megalith Siva zaščita podvozja
- Vzdolžni strešni nosilci v Megalith Sivi barvi

MULTIMEDIJA

- Multimedijski sistem Media NAV z 20 cm (8") zaslonom na dotik in navigacijskim sistemom, radiem DAB, Bluetooth, USB, AUX, funkcijo WiFi povezljivosti z aplikacijama Android Auto™ ali Apple CarPlay™
- Kartografija Vzhodne Evrope

Slike so simbolične.

Android Auto™ je blagovna znamka družbe Google Inc.

Apple CarPlay™ je blagovna znamka družbe Apple Inc.

EXTREME



GLAVNE ZNAČILNOSTI OPREME EXTREME DODATNO NA OPREMO JOURNEY

VARNOST IN POMOČ PRI VOŽNJI

- Multiview kamera

UDOBJE

- Kartica "DACIA" za prostoročno upravljanje
- Gumijasti tepihi s topografskim vzorcem spredaj in zadaj
- Dodatni USB vmesniki v zadnji vrsti
- Modularni strešni nosilci z napisom "Duster" bakrene barve

DIZAJN

- Platišča iz lahke litine 43 cm (17") "Full Black Brillant"
- Zunanja ogledala bakrene barve
- Posebne nalepke B stebrička s topografskim vzorcem
- Napis "DACIA" na zadnji vratih vozila bakrene barve
- Oblazinjenje EXTREME
- Dekorativni elementi notranjosti bakrene barve
- Antena "Shark" sijaj črne barve

Slike so simbolične.

[PRIMERJAJ RAZLIČICE](#)

[VSEBINA](#)

JOURNEY +



SERIJSKA OPREMA DUSTER JOURNEY +

VARNOST IN POMOČ PRI VOŽNJI

- Čelna varnostna blazina za voznika in sovoznika
- Prednji stranski varnostni blazini in varnostni zavesi
- Možnost izklopa prednje sovoznikove varnostne blazine
- Daljinsko centralno zaklepanje
- Električni servo volan
- Filter trdih delcev
- Funkcija EKO načina vožnje
- Indikator prestavljanja
- Indirekten sistem za nadzor tlaka v pnevmatikah
- Merilnik hitrosti v kilometrih na uro
- Omejevalnik hitrosti
- Tempomat
- Meglenki spredaj
- Samodejni vklop luči
- Opozorilna luč za vzvratno vožnjo
- Tretja zavorna luč
- Potovalni računalnik
- Ročna zatemnitev vzvratnega ogledala
- Sistem ISOFIX pritrditve otroških sedežev
- Sistem proti blokiranju koles - ABS
- Sistem za pomoč pri zaviranju v sili (AFU)
- Sistem za nadzor stabilnosti vozila (ESP)
- Sistem za pomoč pri speljevanju v klanec (HSA)
- Sistem za pomoč pri vožnji po klancu (HDC) (na 4x4 verziji)
- Tritočkovni zadnji sredinski varnostni pas
- Varnostna pasova z zategovalnikom in omejevalnikom zatezne sile
- Opozorilnik neprijetih varnostnih pasov spredaj in zadaj
- Zaščita zavor pred tujimi delci
- Parking sensorji zadaj
- Multiview kamera
- Sistem za nadzor mrtvega kota

UDOBJE

- Avtomatska klimatska naprava s senzorjem temperature
- Električni pomik prednjih stekel - impulzni pri vozniku
- Električni pomik zadnjih stekel

- Električno nastavljivi, poklopljivi ter ogrevani zunanji ogledali
- Ogrevano zadnje steklo
- Zatemnjena zadnja stekla
- Preklopljiva zadnja klop v razmerju 1/3 - 2/3
- Volanski obroč nastavljiv po višini in globini
- Voznikov sedež nastavljiv po dolžini, višini in v ledvenem predelu
- Visoka sredinska konzola z naslonom za roke in prostor za shranjevanje
- Vzglavniki na vseh sedežih
- Brisalci s senzorjem za dež
- Modularni strešni nosilci
- Zaščitna letev spredaj in zadaj

DIZAJN

- Platišča iz lahke litine 43 cm (17") TERGAN
- Prednji LED dnevni luči v obliki črke Y
- Zadnji LED luči v obliki črke Y
- Vzdolžni strešni nosilci v Megalith Sivi barvi
- Zunanje kljuke v barvi karoserije
- Zunanja ogledala v Megalith Sivi barvi
- Tonirana zadnja stekla
- Svetlosiva notranjost
- Oblazinjenje iz tkanine JOURNEY
- Volan in prestavna ročica oblečena v umetno usnje
- Prestavna ročica v sijaj črni barvi
- Odbijači v barvi karoserije z Megalith Sivo zaščito podvozja
- Obrobe zračnikov v kovinsko sivi barvi

MULTIMEDIJA

- Multimedijski sistem Media NAV z 20 cm (8") zaslonom na dotik in navigacijskim sistemom, radiem DAB, Bluetooth, USB, AUX, funkcijo povezljivosti z aplikacijama Android Auto™ ali Apple CarPlay™
- Kartografija Vzhodne Evrope

DODATKI

- Kartica "DACIA" za prostoročno upravljanje
- Dodatni USB vmesniki v zadnji vrsti
- Zasilno rezervno kolo

Slike su simbolične.

Android Auto™ zaštitni je znak društva Google Inc.

Apple CarPlay™ zaštitni je znak društva Apple Inc.

DODATNA OPREMA



EXTREME PAKET

Poudarite robusten slog svojega Dusterja s paketom, ki vključuje zaščitnike sprednjih luči in zaščitne stranske obrobe na vratih.



BOČNE STOPNICE IN ZAŠČITNI BLATNIKI

Obvezen pripomoček za izboljšanje sloga 4x4 vozila, hkrati vam omogoča enostaven dostop do tovora na strehi. Komplet 2 blatnikov: za zaščito spodnjega dela karoserije vašega vozila pred brizgami vode, blata in gramoza.



NALEPKE ZA PRILAGODITEV PO MERI

Komplet treh nalepk, ki so popolnoma prilagojene za vrata prtljažnika, zadnje stranske dele avtomobila in pokrove ogledal, da boste izstopali s slogom.



ELEGANTNE KROMIRANE SPREDNJE IN STRANSKE LETVE

Poudarite robusten videz svojega Dusterja, da bo ponosno pokazal vso svojo moč in osebnost.



SHARK ANTENA

S Shark anteno, ki se brezhibno zlije z linijami vašega vozila, dodajte pridih elegance.



TRDOSTENSKI STREŠNI KOVČEK DACIA V MAT ČRNI BARVI

Povečajte nosilnost svojega vozila in potujte brez kompromisov! Ta praktični, robustni in privlačni kovček združuje vse lastnosti, ki jih potrebujete. Za varnost pa je opremljen tudi s ključavnico.



MODULARNI STREŠNI NOSILCI ZA KOLESA

Enostavne in hitre prilagoditve so idealne z nosilcem za kolesa za preprost in varen transport slednjih.



NOSILEC ZA KOLESA, KI SE GA PREPROSTO SNAME

Hitro, preprosto in varno vzemite kolesa s seboj, kamor koli greste, s pomočjo nosilca, ki ga lahko hitro snamete brez orodja.



PREGRADNA MREŽA

Učinkovita pregraditev prtljažnika in potniškega pregraditev prtljažnika za prevoz hišnih ljubljencev ali različnih predmetov v prtljažniku.



MODULARNA ZAŠČITA PRTLJAŽNIKA EASYFLEX

Pokrijte celoten nakladalni prostor za prevoz obsežnih predmetov. Vsestranski in vodoodporen, se z lahkoto zloži in raztegne, da se prilagodi vašemu prtljažniku.

[PRENESI KATALOG DODATNE OPREME](#)

TEHNIČNE ZNAČILNOSTI

	H4D 1.0 ECO-G 100*	1.3 TCe 130	H5H 1.3 TCe 150 EDC	1.3 TCe 150 EDC 4x4	K9K 1.5 Blue dCi 115	1.5 Blue dCi 115 4x4
MOTOR						
Vrsta pogona	2WD			4WD		
Gorivo	Bencin in plin		Bencin		Dizel	
Gibna prostornina (cm ³)	999		1332		1461	
Vrtina x gib (mm)	72,2 x 81,34		72,2 x 81,4		76 x 80,5	
Število valjev / ventilov	3 / 12		4 / 16		4 / 8	
Moč motorja kW (KM)	67 (91) / 74 (100)	96 (110)	110 (150)		85 (115)	84 (115)
Največji navor (Nm)	160 / 170	240	250		260	
Katalizator	Serijsko					
Sistem Stop & Start	Serijsko					
ZMOGLJIVOST						
Največja hitrost (km/h)	168	193	199	198	183	175
0–100 km/h (s)	13,8	10,6	9,7	10,4	10,2	
MENJALNIK						
Tip menjalnika	Ročni		Samodejni	Avtomatski	Ročni	
Število stopenj	6					
KRMILNI MEHANIZEM						
Volan / servo (tip)	Servo (električni)					
Ø obračalnega kroga (m)	10,72					
Število obratov volana	3,088					
ZAVORE						
Spredaj: ventilirani diski (mm)	DV 280 / 24					
Zadaj: bobni (")	(T) / 9"					
PLATIŠČA IN PNEVMATIKE						
Platišča	6,5 J 16 - 50 / 6,5 J 17 - 50					
PORABA IN IZPUSTI - WLTP						
Mešana vožnja	6,3 - 6,4 / 6,8 - 7	6,2 - 6,3	6,2	6,8–6,9	4,8	5,3
Izpusit CO ₂ (g/km)	144 - 145 / 126 - 127	140 - 142	141–142	153–154	127–128	138–141
MASA (kg)						
Masa vozila pripravljene za vožnjo brez voznika	1256 - 1289	1242	1263	1324	1324 - 1350	1413 - 1439
Masa vozila pripravljene za vožnjo z voznikom	1331–1364	1317	1338	1399	1399–1425	1488–1514
Nosilnost min / max	460 / 504	460 / 525	450 / 515	460 / 525	460 / 523	460 / 532
Največja dovoljena masa	1760–1767	1767	1778	1849	1847–1855	1945–1952
Največja dovoljena masa z zavorami	1100	1200	1200	1500	1200	1500
Največja dovoljena masa brez zavor	665–680	665	665	695	695–710	740–750
Prostornina prtljažnega prostora brez rezervnega kolesa (v litrih)	478	481	484	534	521–524	585–588
Prostornina prtljažnega prostora z rezervnim kolesom (v litrih)	-	428	431	481	468–471	523–526

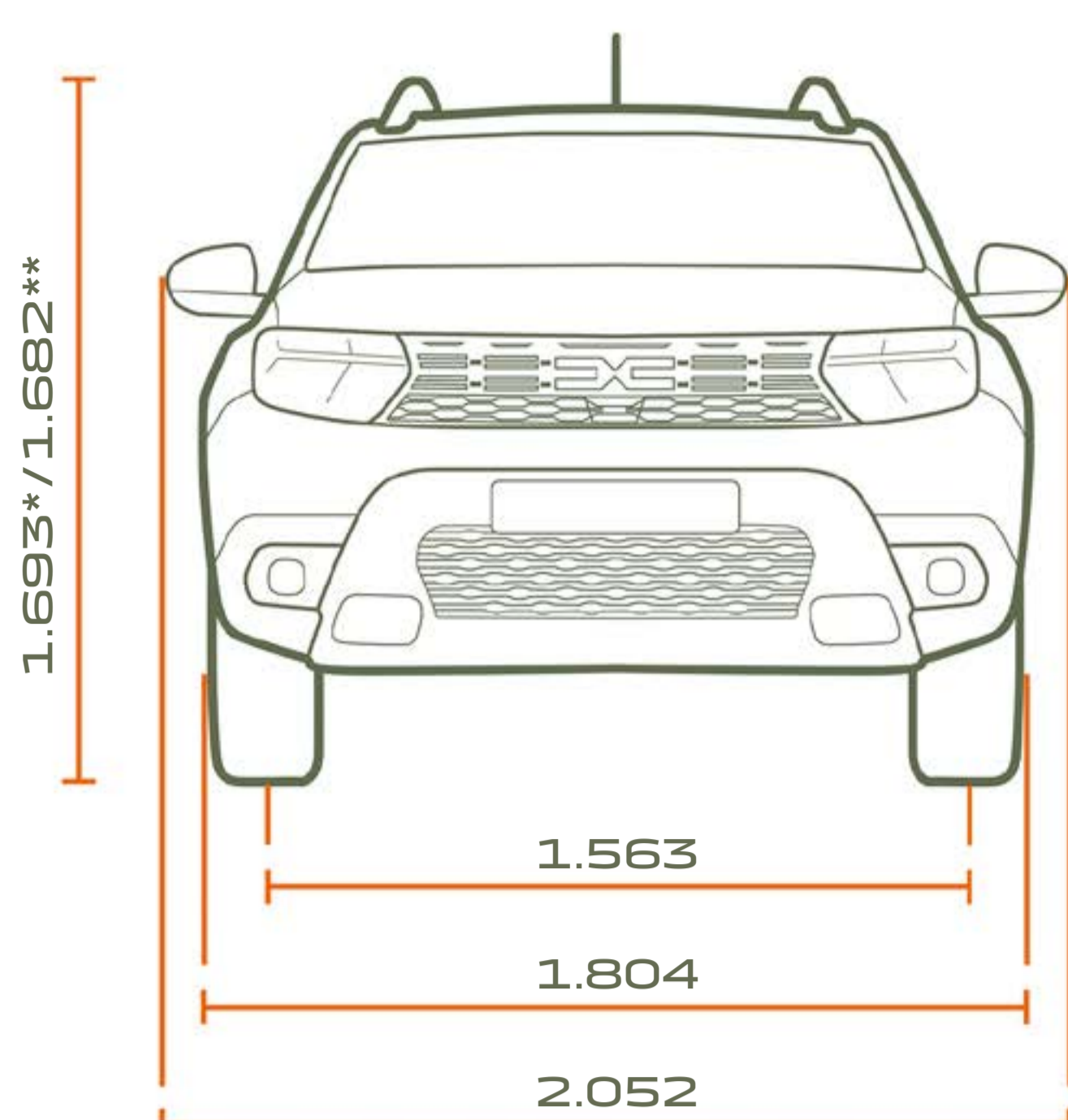
- Podatek ni na voljo.

* Na verzijah s kombiniranim energentom (bencin in plin) so prikazani dvojni podatki, glede na rabo energenta.

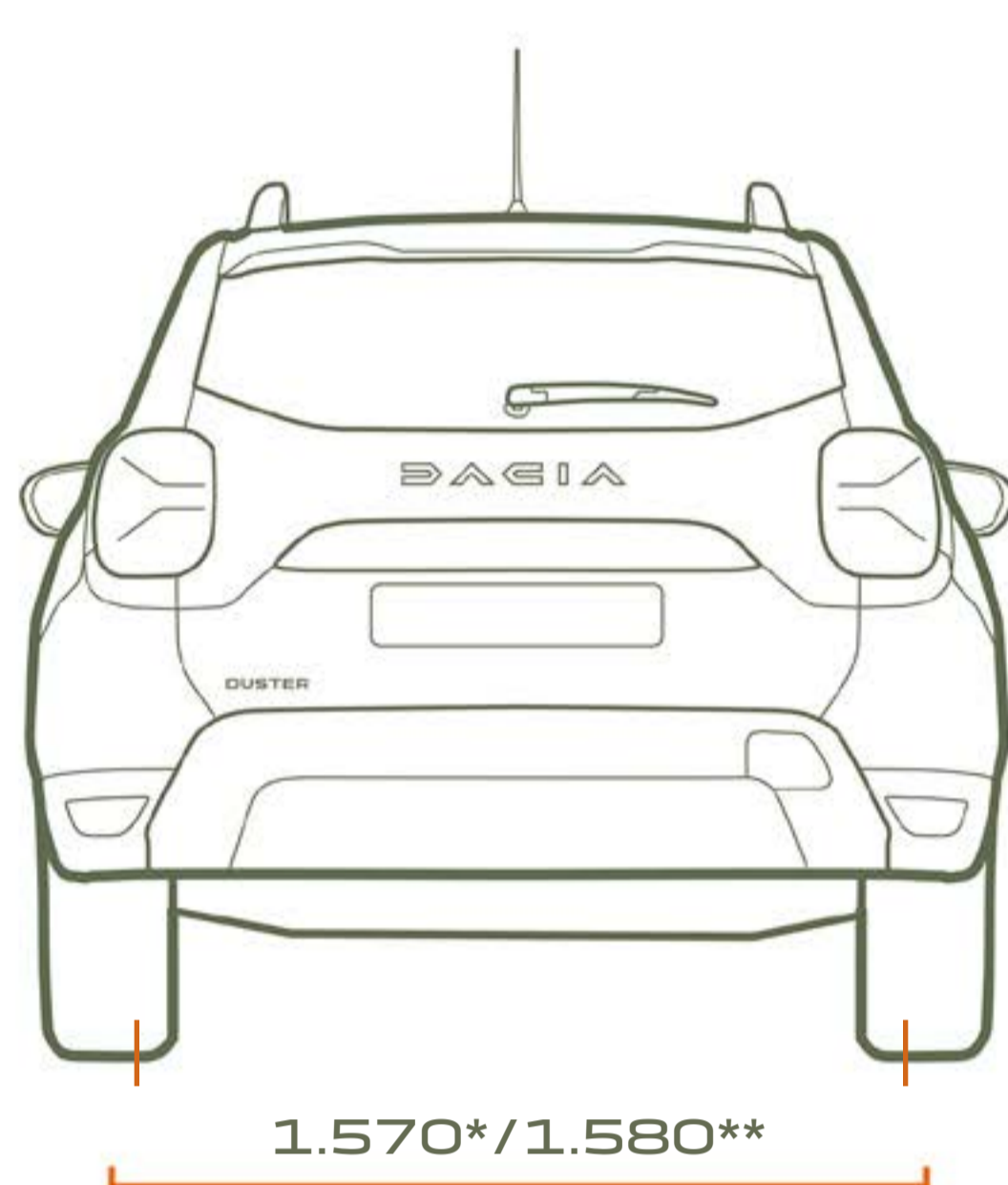
PRENESI CENIK

VSEBINA

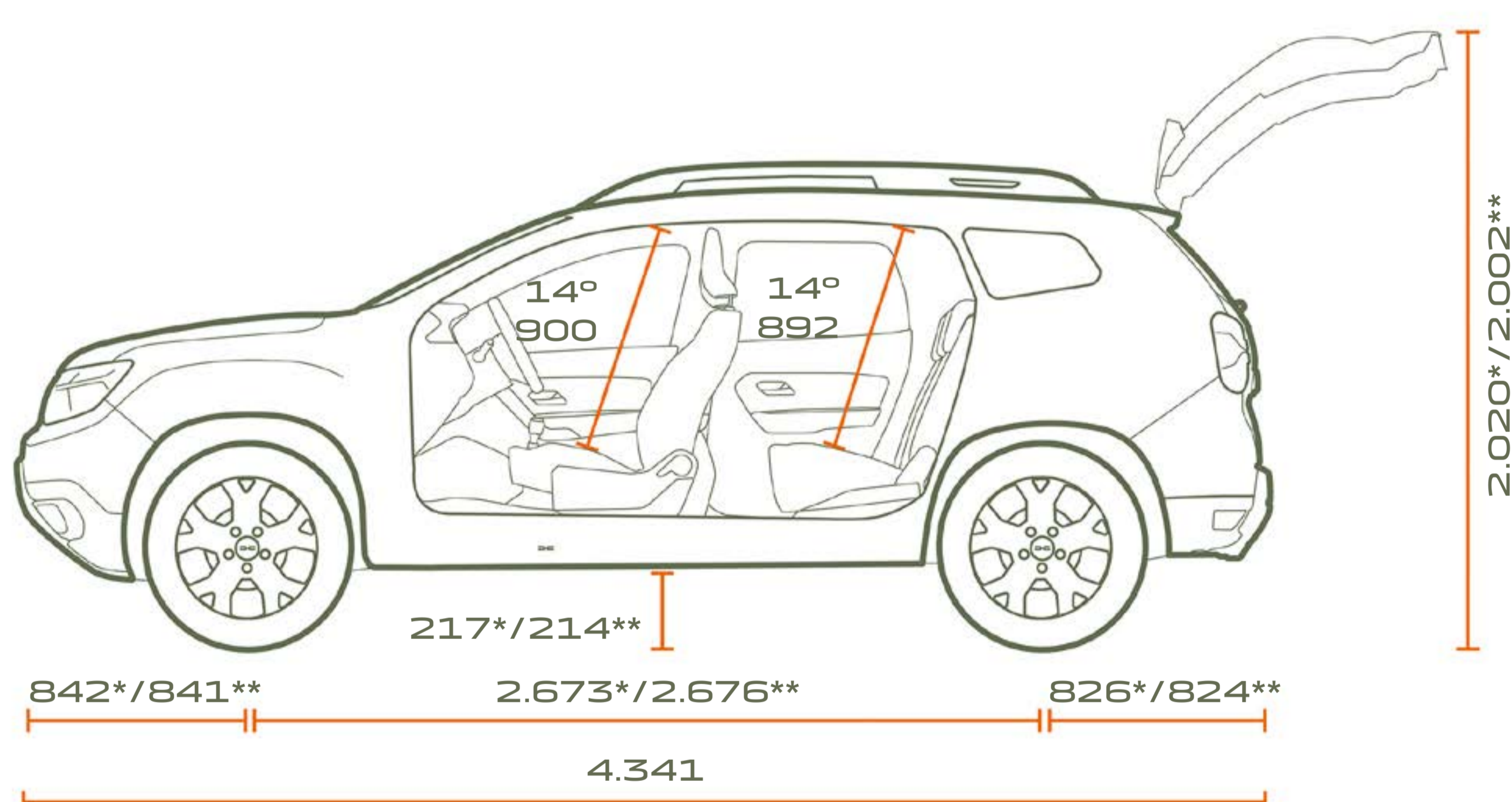
DIMENZIJE



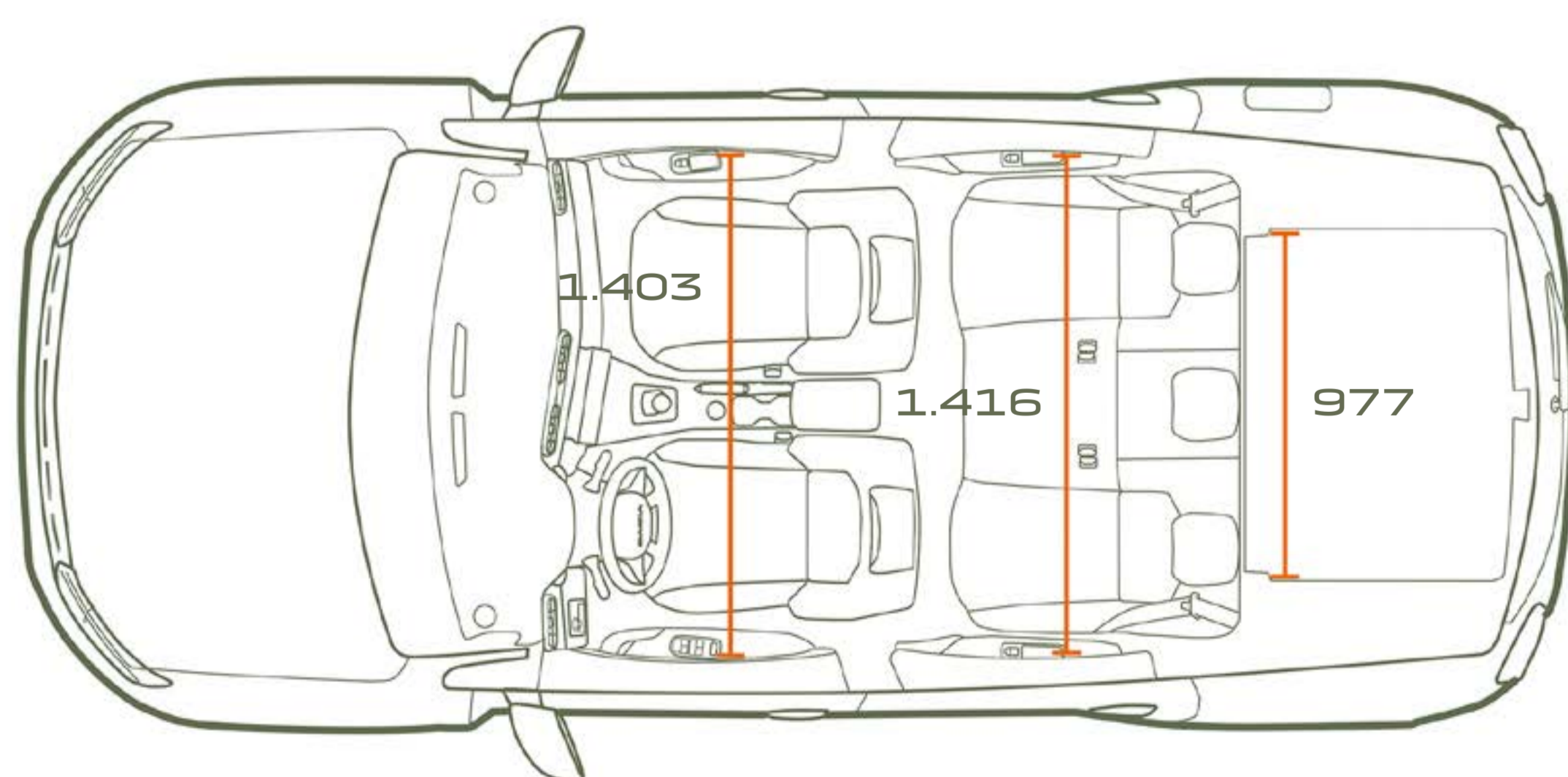
POGLED OD SPREDAJ



POGLED OD ZADAJ



POGLED S STRANI



POGLED OD ZGORAJ

PRTLJAŽNIK (V LITRIH)

Najmanjša prostornina pod pokrovom prtljažnika skupaj z rezervnim kolesom (različica 4x2/4x4)

478/414

Največja prostornina prtljažnika pri priklopljenih zadnjih sedežih skupaj z rezervnim kolesom (različica 4x2/4x4)

1.623/1.559

Dimenzije v so mm.

* Velja za različico 4x2.

** Velja za različico 4x4.

NEVERJETNA ZGODBA O USPEHU

Dacia ponuja praktična in robustna vozila po najboljši ceni. Naši modeli imajo značilen slog brez nepotrebnih dodatkov, opremljeni z najbolj zanesljivimi in odobrenimi tehnologijami, vse to po nedvomno ugodni ceni. V zgolj petnajstih letih smo spremenili igro in preoblikovali avtomobilski trg.



ODKRIJ VEČ

PRENESI CENIK

REZERVIRAJ TESTNO VOŽNJO

ŽELIM PONUDBO



Poraba pri mešanem ciklu: 4,8–7,0 l/100 km. Emisije CO₂: 126–154 g/km. Emisijska stopnja: EURO6DFull. Ogljikov dioksid (CO₂) je najpomembnejši toplogredni plin, ki povzroča globalno segrevanje. Emisije onesnaževal zunanega zraka iz prometa pomembno prispevajo k poslabšanju kakovosti zunanega zraka. Prispevajo zlasti k čezmerno povišanim koncentracijam prizemnega ozona, delcev PM₁₀ in PM_{2,5} ter dušikovih oksidov.

Storili smo vse, kar je v naši moči, da bi bila vsebina te tiskovine ob tiskanju točna in bi vsebovala zadnje spremembe. Izdelana je bila na osnovi predserijskih vozil in prototipov. Dacia si v okviru politike nenehnega izpopolnjevanja proizvodov pridržuje pravico, da kadar koli spremeni predstavljene specifikacije, vozila in dodatno opremo. Pooblaščenim Dacijini trgovci so o teh spremembah obveščeni v najkrajšem možnem času. Izvedenke se lahko razlikujejo glede na posamezne trge, nekatera oprema (serijska, doplačilna ali dodatna) pa morda ni povsod na voljo. Za najnovejše informacije se obrnite na najbližjega pooblaščenega prodajalca znamke Dacia. Zaradi tehničnih omejitev pri tiskanju lahko barve v tej tiskovini nekoliko odstopajo od resničnih barv karoserije ali materialov notranjih oblog. Vse pravice so pridržane. Razmnoževanje te tiskovine v kakršni koli obliki ali na kakršen koli način, v celoti ali delno, je brez predhodnega pisnega soglasja družbe Dacia prepovedano.

Slike v brošuri so simbolične informativne. Vsi podatki in informacije, omenjeni na spletni strani in v dokumentih, so začasni in se lahko spremenijo, prav tako si v tekstovnem delu pridružujemo pravico do napak. Zaradi posledic globalnega pomanjkanja polprevodnikov nekateri elementi opreme, prikazani na spletni strani ali v katalogu, trenutno niso na voljo. V trenutnih razmerah je dobavljivost konkretnih elementov opreme, ki zaradi globalnega pomanjkanja polprevodnikov v posameznem primeru morda ne bodo dobavljeni, zelo težko z gotovostjo napovedati vnaprej. Za najnovejše informacije se obrnite na najbližjega pooblaščenega prodajalca.

Dacia priporoča 

PUBLICIS - AVTORJI FOTOGRAFIJ: ADDITIVE, BAM, P. CURTET, MARC & DAVID, H. PICARD, ©RENAULT MARKETING 3D-COMMERCE
GA Adriatic d. o. o., Dunajska 22, 1000 Ljubljana | www.dacia.si | avgust 2023