

DACIA

DACIA JOGGER



1

ODKRIJ JOGGER

ODKRIJ



2

JOGGER ZA VSAK DAN

ODKRIJ



3

OPREMA IN TEHNIČNE ZNAČILNOSTI

ODKRIJ



4

FILOZOFIJA ZNAMKE DACIA: ZAPELJITE NA BREZPOTJE

ODKRIJ



**BIGGER,
COOLER,
JOGGER***



*** VEČJI, BOLJŠI, JOGGER**

NOVA DEFINICIJA DRUŽINSKEGA AVTOMOBILA

Dolžina karavana, prostornost enoprostorca in robustnost SUV-ja: novi Dacia Jogger vas bo presenetil z vrsto vrhunskih lastnosti v družinskem vozilu s 5 do 7 sedeži. Novi Jogger s svojo vsestranskostjo in eleganco v celoti uteleša duh znamke Dacia.



POPOLN ZA IZLETE IZ MESTA

Večja oddaljenost od tal, izstopajoči blatniki, modularni strešni nosilci: novi Dacia Jogger se s svojo robustno obliko prilagodi vsem cestam in je popolna izbira za aktivne družine.

Prepusite se avanturi z različico Extreme: bakrena ogledala, platišča iz lahke litine in antena "Shark" sijaj črne barve. Edinstven slog, ki ga označujejo izraziti elementi s topografskimi vzorci za boljšo prepoznavnost.



S sodobnim svetlobnim podpisom v obliki črke Y dokazuje svojo pripadnost novi generaciji vozil znamke Dacia. Njegove LED kratke luči ponoči zagotavljajo močno osvetlitev. Zadnje luči so nameščene navpično, s čimer je omogočeno širše odpiranje prtljažnika, do katerega je mogoče enostavno dostopiti.



Platišča iz lahke litine in stranske nalepke s topografskim vzorcem⁽¹⁾



Zunanja ogledala bakrene barve⁽¹⁾



Napis DACIA na zadnjih vratih vozila bakrene barve⁽¹⁾

(1) Na voljo na izvedenki Extreme.

[ODKRIJ JOGGER EXTREME](#)



VELIKO VEČ OD SAME FUNKCIONALNOSTI

Oblika notranjosti novega vozila Jogger je prav toliko funkcionalna kot udobna. Njegova široka armaturna plošča poudarja vtis prostornosti. Vodoravno nameščena tekstilna obloga⁽¹⁾ prispeva k vtisu čiste zasnove in olajša branje podatkov, ki se prikazujejo na instrumentni plošči ter zaslonu multimedijskega sistema⁽²⁾, ki se nahaja neposredno nad njo. V spodnjem delu je omogočen enostaven dostop do ukazov klimatske naprave in sistema pomoči pri vožnji. Zadnji del odlikuje osupljiva stopnja modularnosti.

Če vas zanima resnično eleganten in dinamičen slog, bo vaša pozornost zagotovo pritegnila različica Extreme: pralen tekstil TEP MicroCloud s šivi v bakreni barvi, napis Dacia na zadnjih vratih in strešnih nosilcih v bakreni barvi, bakrene letve sprednjih vrat, kamera za vzvratno vožnjo⁽³⁾⁽⁴⁾, klimatska naprava, kartica za prostoročno upravljanje⁽³⁾⁽⁴⁾ ter gumijasti tepihi s topografskim vzorcem⁽⁵⁾.

Če želite razširiti izkušnjo, se odpravite izven utrjenih poti zahvaljujoč sistemu za dodaten oprijem, ki izboljša vozne lastnosti.

- (1) Odvisno od različice.
- (2) Serijsko od izvedenke Expression naprej.
- (3) Serijsko zgolj na izvedenki Extreme.
- (4) Opcijsko na izvedenki Expression.
- (5) Na voljo zgolj na izvedenki Extreme.



Sistem za dodaten oprijem⁽¹⁾⁽²⁾

- (1) Samodejni menjalnik na sliki je na voljo zgolj na izvedenki Jogger 140 HYBRID.
- (2) Sistem Dodaten oprijem - Extended Grip dostopen zgolj na izvedenki Extreme.

REZERVIRAJ TESTNO VOŽNJO

VSEBINA

IZKORISTITE PREDNOSTI HIBRIDNE RAZLIČICE

Dacia je tudi tokrat v koraku s časom in vam poenostavlja vsakdanje življenje z Joggerjem, ki je na voljo v hibridni izvedbi. Družinsko hibridno vozilo je na voljo s 7 sedeži po ugodni ceni.

Dacia Jogger na hibridni različici predstavlja novo kovinsko barvo: Schiste SREBRNA. Z napisom HYBRID na zadnjem delu vozila, izražate svojo okolju prijazno izbiro.



V notranjosti atmosfera in tehnologije poskrbijo za prijetno potovanje: samodejni menjalnik za enostavno in gladko vožnjo, barvni 18 cm (7") digitalni TFT prikazovalnik, visoka sredinska konzola z naslonjalom za roko ter električna ročna zavora. Z Jogger HYBRID 140 uživajte v inovativni opremi in optimiziranem udobju.



Večnamenski menjalnik



Barvni 18 cm (7") digitalni TFT prikazovalnik

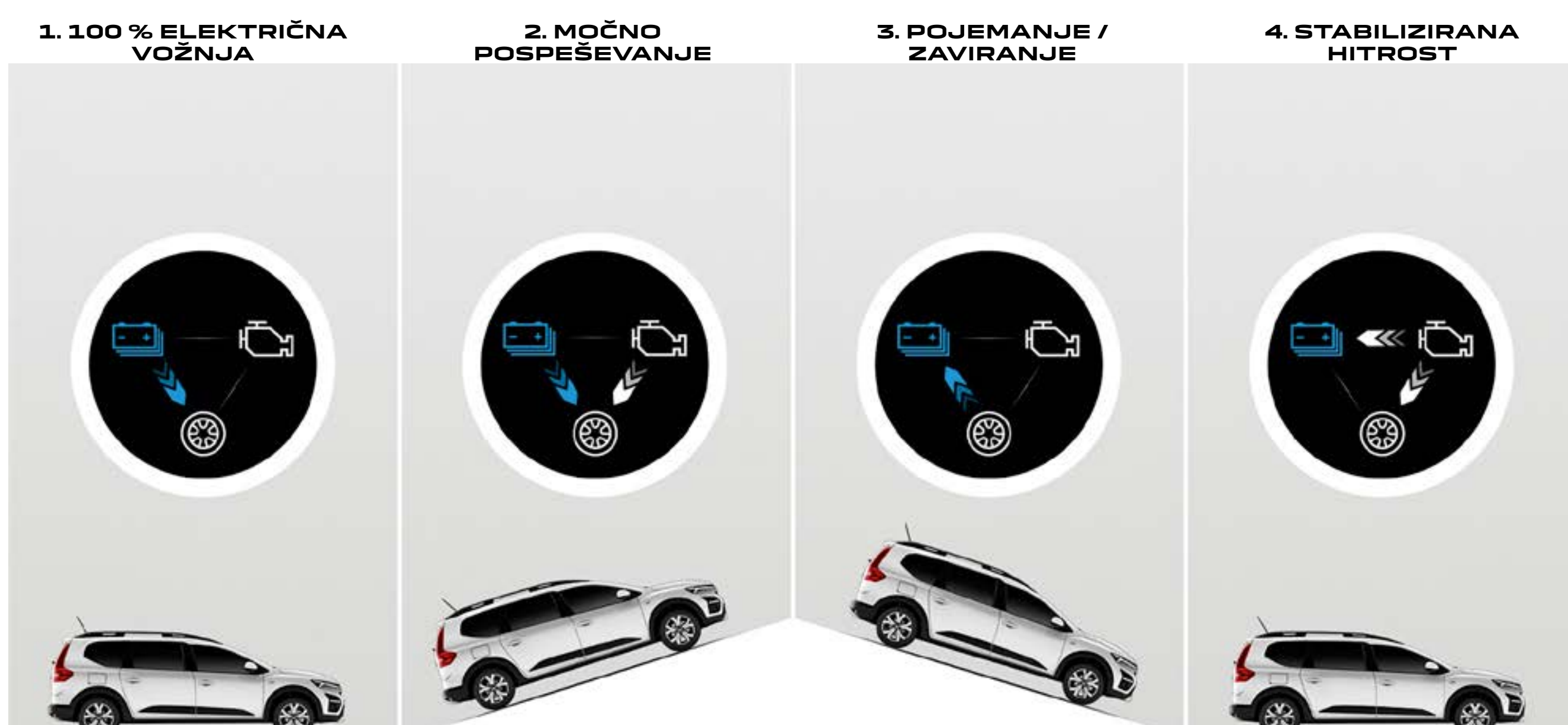


ODKRIJTE VEČ SVOBODE S HIBRIDNO RAZLIČICO

Uživajte v vseh prednostih električnega pogona zahvaljujoč hibridnemu vozilu, ki se polni med vožnjo. Tehnologija Dacia Jogger HYBRID 140 združuje dinamiko termičnega in električnega motorja. V mestnem ciklu 80 % časa vozite v električnem načinu in dosežite do 30 % prihranka pri gorivu⁽¹⁾.

Izkoristite vse prednosti hibridne tehnologije: manjši izpusti CO₂, nižji stroški uporabe in vzdrževanja. Večnamenski menjalnik omogoča inteligentno upravljanje obeh motorjev za močno, gladko in tišjo vožnjo. Hibridnost je preprosta z Dacio.

(1) Odvisno od voznih razmer.



1. 100 % električna vožnja: električni motor poganja kolesa.
2. Močno pospeševanje: termični in električni motor delujeta sočasno.
3. Pojemanje / zaviranje: električni motor polni baterijo.
4. Stabilizirana hitrost: termalni motor deluje z optimalno hitrostjo za pogon koles in polnjenje baterije.

ODKRIJ JOGGER EXTREME

VAŠA POTOVANJA SO LAHKO ŠE PRIJETNEJŠA

Več prostora in večja vsestranskost sta dosežena zahvaljujoč edinstveni viziji potniškega prostora: uporabni predali s prostornino 23,1 l za odlaganje predmetov, ki jih vsak dan uporabljate, in raznolike konfiguracije, ki bodo zadovoljile vse vaše potrebe. Na voljo so tudi tri možnosti multimedijskega sistema in sistemi pomoči pri vožnji najnovejše generacije.



UDOBNOST ZA SEDEM

Novi Jogger je prilagojen družinam, pri čemer ne pozabi na nobenega člana. V ta namen vozilo zagotavlja enako udobje na vseh sedežih. Njegovi skrbno oblikovani sedeži, ki so v sprednjem delu nastavljivi, omogočajo povsem udobno vožnjo sedmih potnikov. Dobro premišljene podrobnosti in prostornost še dodatno prispevajo k posebnosti tega vozila.



V drugem delu se nahajajo zložljive mizice⁽¹⁾ z držali za kozarce in izjemno praktične točke za pritrditev otroških sedežev Isofix. V tretji vrsti, ki ni bila še nikoli prostornejša, se nahajata dva ločena sedeža z naslonjaloma za roke, kjer lahko dve odrasli osebi sedita povsem udobno in uživata v obilici prostora na noge. V notranjosti vozila so razporejeni predali za odlaganje s prostornino 23,1 l, ki so na voljo vsem potnikom v vozilu. Novi Jogger spremeni izkušnjo vožnje.

(1) Odvisno od različice.



Zložljive mizice v zadnjem delu



NAJVEČJA STOPNJA PRILAGODLJIVOSTI DO ZDAJ

Ne glede na to, kakšen je vaš naslednji načrt, vam novi Jogger ponuja edinstveno prostornino in vsestranskost: odstranljiva zadnja klop v izvedbi s 7 sedeži, druga vrsta s 3 sedeži, ki se lahko preklopijo v razmerju 1 : 3 – 2 : 3 in številne konfiguracije z 2, 3, 4, 5, 6 ali 7 sedeži, odvisno od vaših potreb. Kot da imate švicarski nož!

Prtljažnik ima lahko prostornino tudi do 2094 litrov⁽¹⁾, višina praga za natovarjanje pa vam omogoča, da vanj naložite vse, kar želite vzeti s sabo. Vse je zasnovano, da se prilagodi potrebam vaše družine: celo zložljive mizice v drugi vrsti⁽²⁾ so drsne, da se lahko prilagodijo različnim konfiguracijam.

Izberite novi Jogger in se prepustite čarom enostavnejše vožnje ne glede na to, ali se odpravljate v mesto ali na daljše potovanje.

(1) Velja na izvedbi s 5 sedeži in preklopljenimi sedeži.

(2) Odvisno od različice.



Prostorna in modularna zasnova

ŽELIM PONUDBO

VSEBINA

POBEG V NOČ

Približajte se naravi s paketom Sleep, ki je del naše ponudbe Dacia InNature. Ta paket, sestavljen iz 3 v 1 škatle z zložljivo vzmetnico, ki jo lahko enostavno namestite. V manj kot dveh minutah spremenite svoj Dacia Jogger v spalnico za dva.



Zagotovite si dober spanec na vzmetnici velikosti 190x130 cm. Zatemnitvene nalepke za okna vam bodo zagotovile zasebnost in temo. Ne glede na to, ali je postelja zložljiva ali ne, 220-litrski predal za shranjevanje ostane nespremenjen. Zahvaljujoč odstranljivi zadnji polici je piknik enostaven. Potrebujete prostornejši tabor? Ko je prtljažnik odprt, lahko na Jogger priključite zunanji šotor. Odkrijte novo obliko avanture. Paket Sleep je združljiv z vsemi različicami Joggerja.



Zatemnitvene nalepke za okna



Zložljiv šotor za 3 osebe



IZBERITE POVEZLJIVOST

Izberite storitve v skladu s svojimi potrebami in prioriteta. Novi Jogger je na voljo s tremi možnostmi multimedijskega sistema, vi pa preprosto izberite svojo raven opreme: integrirani multimedijski sistem Media Control, ki ga lahko upravljate prek svojega pametnega telefona, Media Display z 20 cm (8") zaslonom na dotik⁽²⁾ in Media Nav z navigacijo⁽¹⁾⁽³⁾. Radio, glasba, Bluetooth®, USB, klici, navigacija, glasovno prepoznavanje ...

Izbran multimedijski sistem vam bo zagotovil nekatere osnovne vsebine in še veliko več, na primer podporo za povezovanje s sistemoma Android Auto™ in Apple CarPlay™. Tistim, ki pa si želijo naprednejših funkcij, je na voljo tudi Media Nav⁽³⁾. Glede na različico lahko uživate v vrhunskem zvoku avdio sistema Arkamys® s 6 zvočniki, razporejenimi po potniškem prostoru.

(1) Dacia na svojih modelih nudi možnost brezplačnega ažuriranja zemljevidov v navigaciji. Za več informacij se obrnite na svojega pooblaščenega prodajalca vozil Dacia.

(2) Serijsko od izvedenke Expression naprej.

(3) Opcijsko na izvedenkah Expression in Extreme.

Android Auto™ je blagovna znamka družbe Google Inc.

Apple CarPlay™ je blagovna znamka družbe Apple Inc.

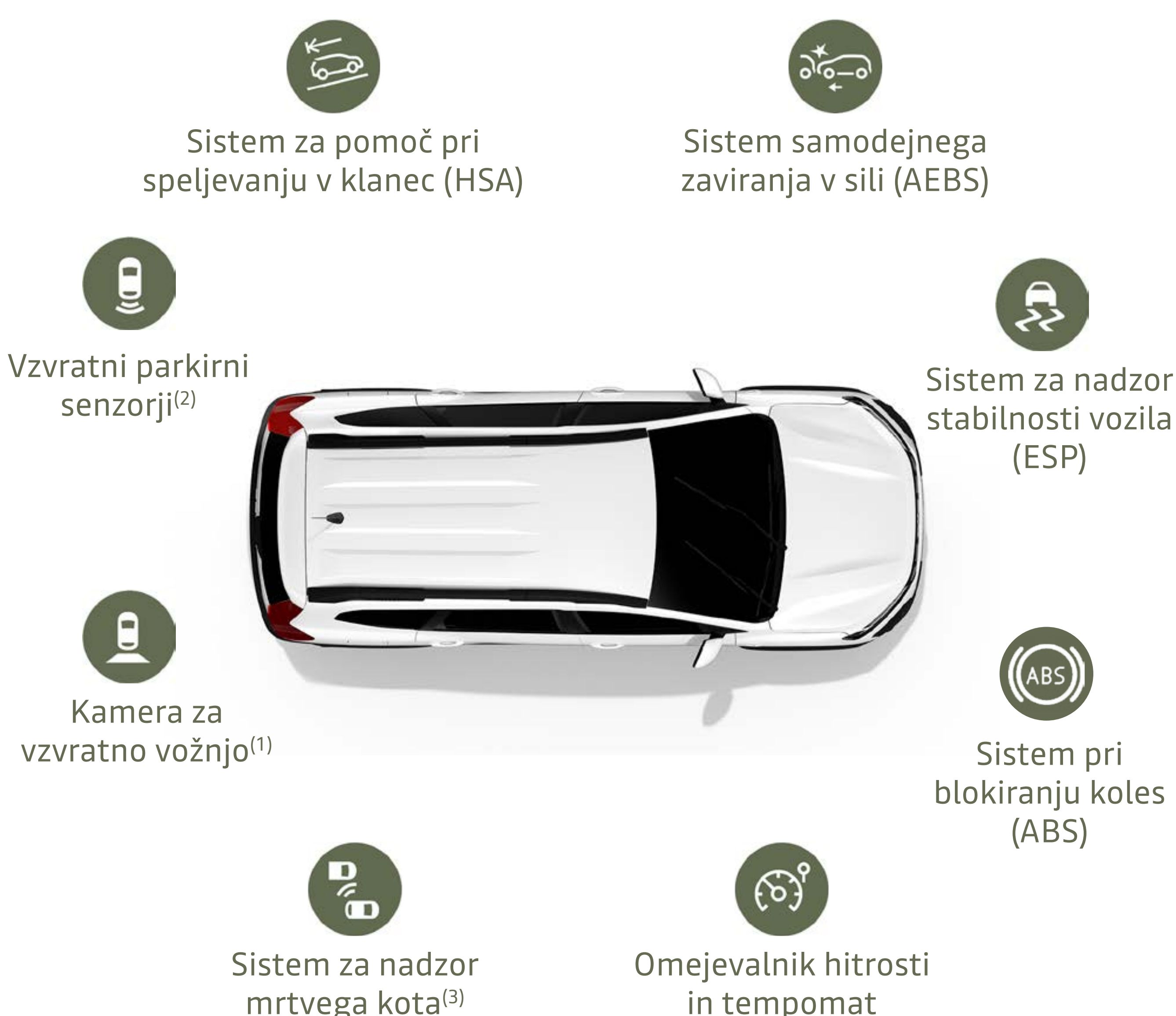


Media Control

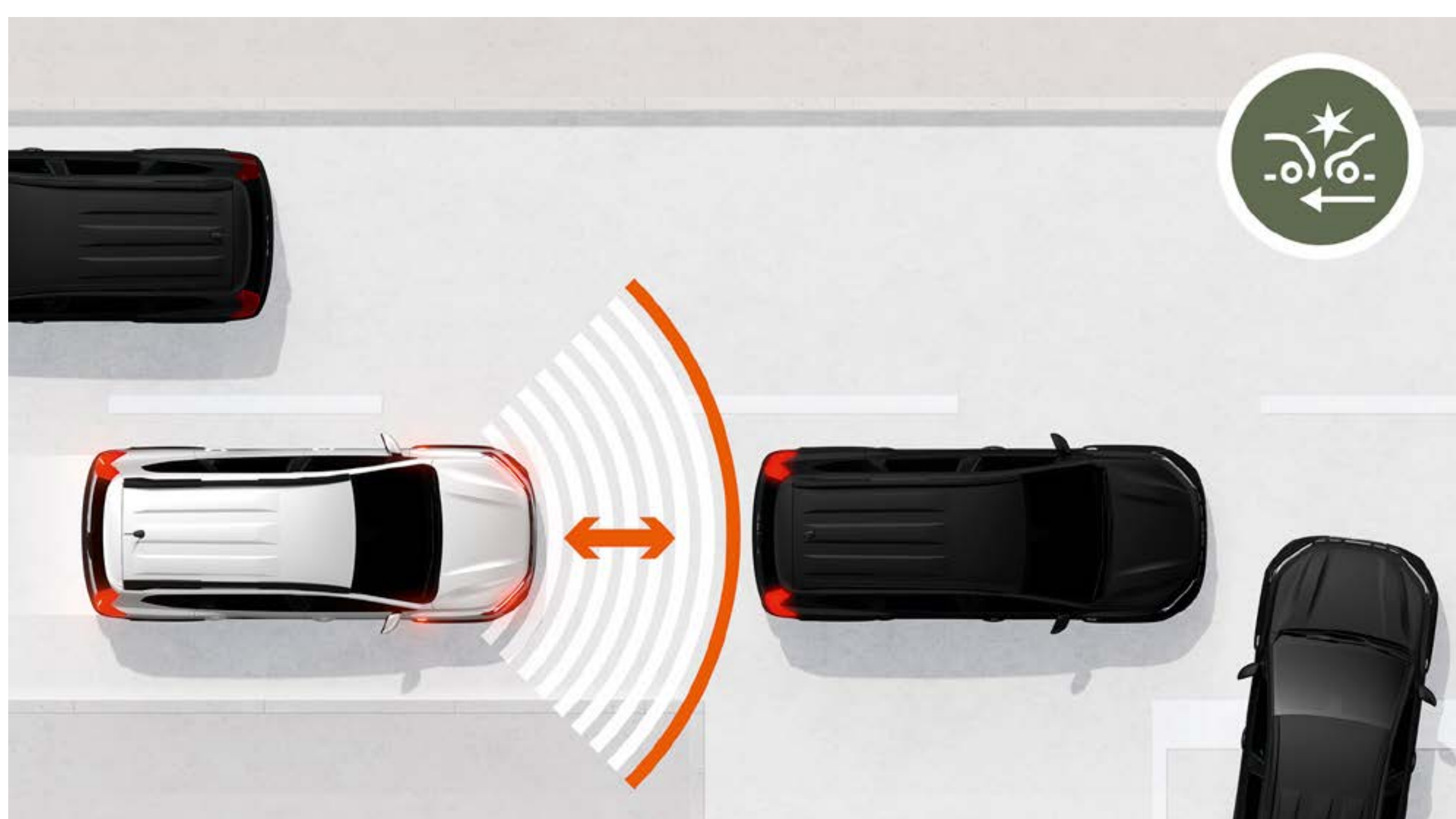


Media Display

VARNOST IN POMOČ PRI VOŽNJI

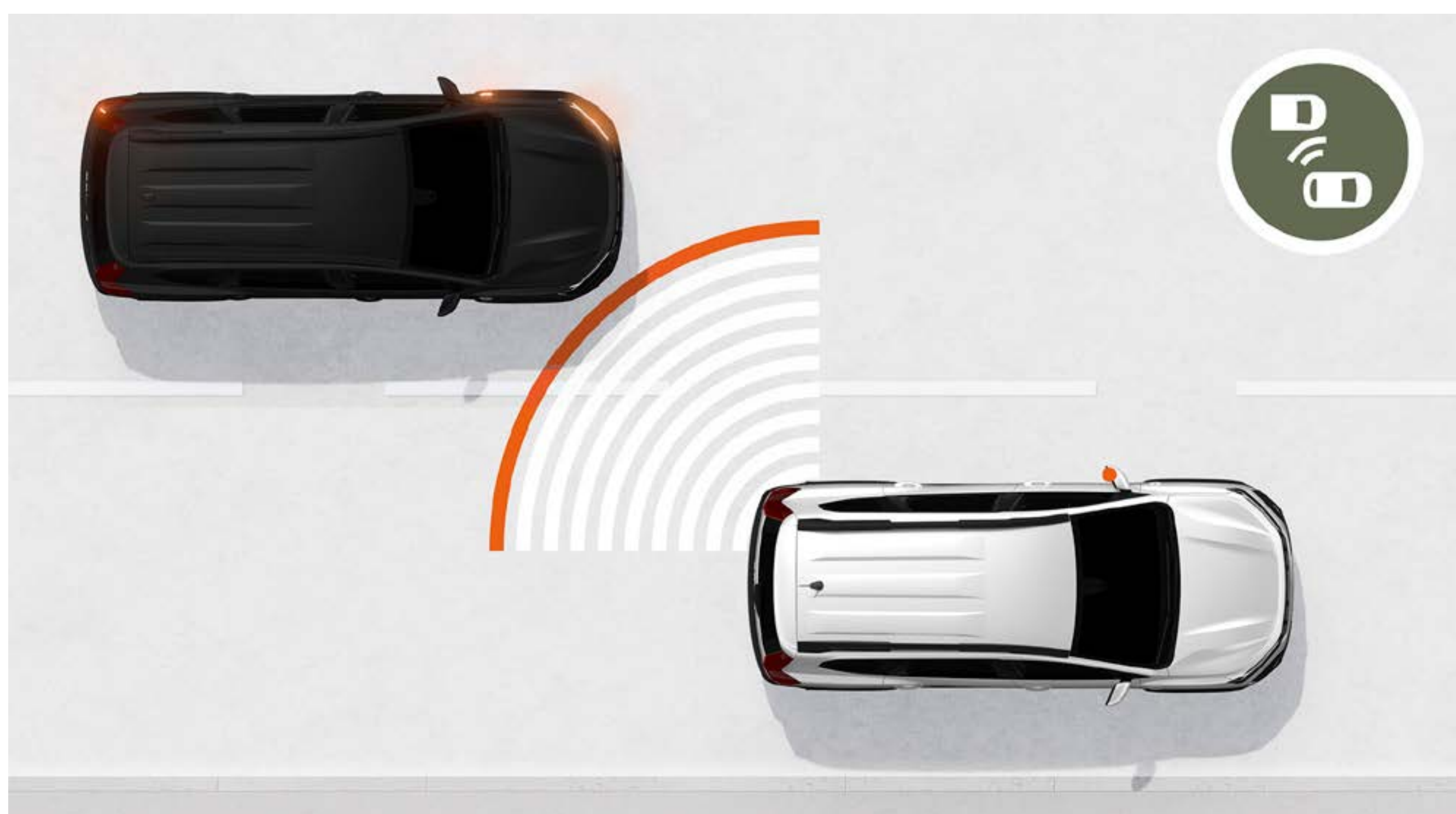


Dacia od nekdaj postavlja varnost na prvo mesto. Novi Jogger je izdelan na najnovejši platformi, zasnovani za naša vozila, odlikujejo pa ga tudi ojačana struktura karoserije ter sistemi nove generacije, ki olajšajo vožnjo. Vozite brezskrbno.



SISTEM SAMODEJNEGA ZAVIRANJA V SILI (AEBS)

Ta sistem je aktiven pri hitrosti med 7 in 170 km/h, opremljen je s sprednjim radarjem in spremlja vašo razdaljo od sprednjega vozila. Če vozilo pred vašim upočasni ali se ustavi, boste o tem obveščeni z zvočnim in svetlobnim opozorilom. Intenzivnost zaviranja se samodejno poveča v primeru zapoznele ali izostale reakcije voznika.



SISTEM ZA NADZOR MRTVEGA KOTA⁽³⁾

Ta sistem se aktivira pri 30 km/h in vas na prisotnost vozila zunaj vašega vidnega polja samodejno opozori s svetlobnimi signali v zunanjih vzratnih ogledalih.



ZRAČNE BLAZINE

Nova generacija zračnih blazin Dacia je opremljena s senzorji pritiska v vratih in merilnikom pospeška, ki omogoča zgodnje odkrivanje bočnih trkov. Zračne zavese in bočne zračne blazine se aktivirajo hitreje in tako zagotavljajo optimalno zaščito trebuha, prsi in glave.

(1) Serijsko zgolj na izvedenki Extreme
(2) Serijsko od izvedenke Expression naprej.
(3) Opcijsko na izvedenki Expression in Extreme.

ODKRIJTE OPREMO

BARVNA PALETA



PLATIŠČA IN PNEVMATIKE



SERIJSKA OPREMA



DODATNA OPREMA



TEHNIČNE ZNAČILNOSTI



DIMENZIJE



BARVNA PALETA



LEDENIŠKO BELA

URBAN SIVA

LICHEN KAKI

PERLA ČRNA

TERRACOTA RJAVA

SCHISTE SREBRNA

OXIDE ZELENA



LEDENIŠKO BELA⁽¹⁾



URBAN SIVA⁽²⁾



LICHEN KAKI⁽²⁾



PERLA ČRNA⁽³⁾



TERRACOTA RJAVA⁽³⁾



SCHISTE SREBRNA⁽³⁾



OXIDE ZELENA⁽³⁾⁽⁴⁾

(1) Enoslojna barva.
(2) Enoslojna posebna barva.
(3) Kovinska barva.
(4) Na voljo zgolj na izvedenki Extreme.
Slike so simbolične.

PLATIŠČA IN PNEVMATIKE



**JEKLENA PLATIŠČA 41 CM (16")
Z OKRASNIMI POKROVI PLATIŠČ MILIANA**



**JEKLENA PLATIŠČA 41 CM (16")
Z OKRASNIMI POKROVI SARIA**



**PLATIŠČA IZ LAHKE LITINE 41 CM (16")
"MAHALIA BLACK"**

SERIJSKA OPREMA

ESSENTIAL



GLAVNE ZNAČILNOSTI OPREME ESSENTIAL

VARNOST IN POMOČ PRI VOŽNJI

- Bočni smerniki na zunanjih ogledalih
- Čelna varnostna blazina za voznika in sovoznika
- Črnobeli 9 cm (3,5") informacijski zaslon med merilniki s TFT prikazovalnikom
- Daljinsko centralno zaklepanje
- Fiksna varnostna pasova spredaj
- Funkcija ECO načina vožnje
- Indikator prestavljanja
- Indirekten sistem za nadzor tlaka v pnevmatikah
- Merilnik hitrosti v kilometrih na uro
- Možnost izklopa prednje sovoznikove varnostne blazine
- Omejevalnik hitrosti
- Opozorilnik nepripravljenih varnostnih pasov spredaj in zadaj
- Potovalni računalnik
- Ročna zatemnitev vzvratnega ogledala
- Ročno nastavljivi zunanji ogledali
- Samodejni vklop luči
- Samodejni vklop varnostnih utripalk v primeru trčenja ali sunkovitega zaviranja
- Samodejno zaklepanje pri pospeševanju
- Sistem ISOFIX pritrditve otroških sedežev
- Sistem proti blokiranju koles (ABS)
- Sistem samodejnega zaviranja v sili (AEBS) + Sistem za opozorilo pred čelnim trkom
- Sistem za nadzor stabilnosti vozila (ESP) + Sistem za pomoč pri speljevanju v klanec (HSA)
- Sistem za samodejni klic v sili
- Stranski varnostni blazini + varnostni zavesi
- Tretja zavorna luč
- Tritočkovni zadnji sredinski varnostni pas
- Varnostna pasova z zategovalnikom in omejevalnikom zatezne sile
- Visoko nameščena luč za vzvratno vožnjo
- Vzglavniki na vseh sedežih
- Zadnji sedeži z varnostnimi pasovi ter z zategovalnikom in omejevalnikom zatezne sile

UDOBJE

- Deljiv naslon zadnje klopi v razmerju 1/3 - 2/3
- Električni pomik prednjih stekel
- Odprta nizka sredinska konzola za shranjevanje
- Odprtine za klimo za zadnjo klop
- Ogrevalni sistem z recikliranjem zraka
- Ogrevano zadnje steklo
- Stropna luč v zadnji klopi
- Volanski obroč nastavljiv po višini
- Voznikov sedež nastavljiv po višini
- 12V vtičnica zadaj (samo na izvedenkah s 7 sedeži)
- Rolo prtljažnega prostora

DIZAJN

- ECO LED prednji Y-Shape žarometi
- Fleksibilno dno prtljažnika za ureditev ravnih tal z dvema nastavitvama
- Jeklena platišča 41 cm (16") z okrasnimi pokrovi platišč MILIANA
- LED luči s Y-shape dnevnimi lučmi
- Notranjost v temni barvi
- Oblazinjenje Essential v kombinaciji črna/siva
- Obroba zračnikov v temno sivi barvi
- Odbijača v barvi karoserije s črno zaščito podvozja
- Zunanja ogledala in kljuke v črni barvi
- Sprednja maska motorja v sijaj črni barvi
- Osvetljen prtljažni prostor
- Pokrov rezervoarja na zaklepanje
- Tepih v prtljažnem prostoru
- Tonirana zadnja stekla
- Volanski obroč iz trde pene z dodatki
- Vzdolžni strešni nosilci v črni barvi

MULTIMEDIJA

- Radio DACIA Control

DODATKI

- Kit za popravilo pnevmatik

EXPRESSION



GLAVNE ZNAČILNOSTI OPREME EXPRESSION DODATNO NA OPREMO ESSENTIAL

VARNOST IN POMOČ PRI VOŽNJI

- Električno nastavljivi in ogrevani zunanji ogledali
- Senzor za dež
- Sistem za pomoč pri parkiranju zadaj
- Tempomat
- Meglenki spredaj

DIZAJN

- Jeklena platišča 41 cm (16") z okrasnimi pokrovi platišč Flexwheel SARIA
- Dekorativni elementi iz tkanine na armaturni plošči in sprednjih vratih v kovinsko sivi barvi
- Notranjost v črni barvi
- Oblazinjenje Expression v kombinaciji črna/siva
- Volanski obroč in ročica menjalnika iz umetnega usnja
- Prestavna ročica v sijaj črni barvi
- Zatemnjena zadnja okna
- Zunanja ogledala in kljuke v barvi karoserije

- Megalith Siva zaščita podvozja
- Obrobe meglensk v sijaj črni barvi
- Modularni vzdolžni strešni nosilci v črni barvi

UDOBJE

- Električni pomik prednjih stekel - impulzni pri vozniku
- Električni pomik zadnjih stekel
- Naslon za roko na voznikovem sedežu
- Ročna klimatska naprava
- Volanski obroč nastavljiv po višini in globini

MULTIMEDIJA

- Multimedijski sistem MEDIA DISPLAY z 20 cm (8") zaslonom na dotik, radiem DAB, USB, AUX, funkcijo povezljivosti z aplikacijama Android Auto™ ali Apple CarPlay™ in možnostjo prostoročnega telefoniranja z upravljalnikom na volanu

EXTREME



GLAVNE ZNAČILNOSTI OPREME EXTREME DODATNO NA OPREMO EXPRESSION

VARNOST IN POMOČ PRI VOŽNJI

- 2 luči za vzratno vožnjo
- Kamera za vzratno parkiranje
- Dodaten oprijem - Extended Grip

DIZAJN

- Platišča iz lahke litine 41 cm (16") "MAHALIA BLACK"
- Zunanja ogledala bakrene barve
- Napis "Jogger" na strešnih nosilcih bakrene barve
- Napis "DACIA" na zadnjih vratih vozila bakrene barve
- Obrobe meglenk bakrene barve
- Stranske nalepke s topografskim vzorcem
- Odpiranje pokrova za gorivo z gumbom
- Oblazinjenje EXTREME s šivi bakrene barve

- Dekorativni elementi na armaturni plošči in sprednjih vratih bakrene barve
- Obrobe zračnikov bakrene barve
- Antena "Shark" sijaj črne barve

UDOBJE

- Avtomatska klimatska naprava s senzorjem temperature
- Poklopljiva mizica na zadnji strani prednjih sedežev (nizka srednja konzola)
- Možnost ročnega odpiranja okenj od C-stebrička dalje (samo na verzijah s 7-sedeži)

DODATKI

- Kartica "DACIA" za prostoročno upravljanje
- Gumijasti tepihi s topografskim vzorcem spredaj in zadaj

Slike so simbolične.

PRIMERJAJTE RAZLIČICE

VSEBINA

DODATNA OPREMA



NOSILEC ZA KOLESNA NA KLJUKI ZA VLEKO – 3 KOLESNA – 13 PIN

Vse postane enostavno zahvaljujoč temu nosilcu za kolesa, na katerega je mogoče namestiti do tri kolesa. Nosilec se zelo hitro pritrdi na kljuko brez vsakršnega nastavljanja, zaradi česar je popoln za pogosto uporabo.



NOSILEC ZA KOLESNA NA MODULARNIH STREŠNIH NOSILCI

Z nosilcem za kolesa lahko popolnoma varno in enostavno prevažate kolesa na modularnih strešnih nosilcih. Odlična rešitev za ohranjanje vidljivosti za vozilom, pri tem pa ohranite prost dostop do prtljažnika in kljuke.



STREŠNI SPOJLER

Poudarite športni značaj vašega vozila.



ZAŠČITNI BLATNIKI

S kompletnom dveh blatnikov zaščitite spodnji del karoserije vašega vozila pred brizganjem kamenja ali blata.



INDUKCIJSKI POLNILEC ZA PAMETNI TELEFON

Genialna oprema, ki vam olajša življenje, saj omogoča praktično, enostavno in hitro polnjenje telefona. Dva načina pritrditve: na prezračevalni odprtini ali nosilcu.



NASLONJALO ZA ROKE S PREDALOM ZA ODLAGANJE IN DRŽALO ZA KOZARCE

Uživajte v udobju in dodatnih predalih zahvaljujoč naslonjalu za roke, ki je nastavljivo po višini.



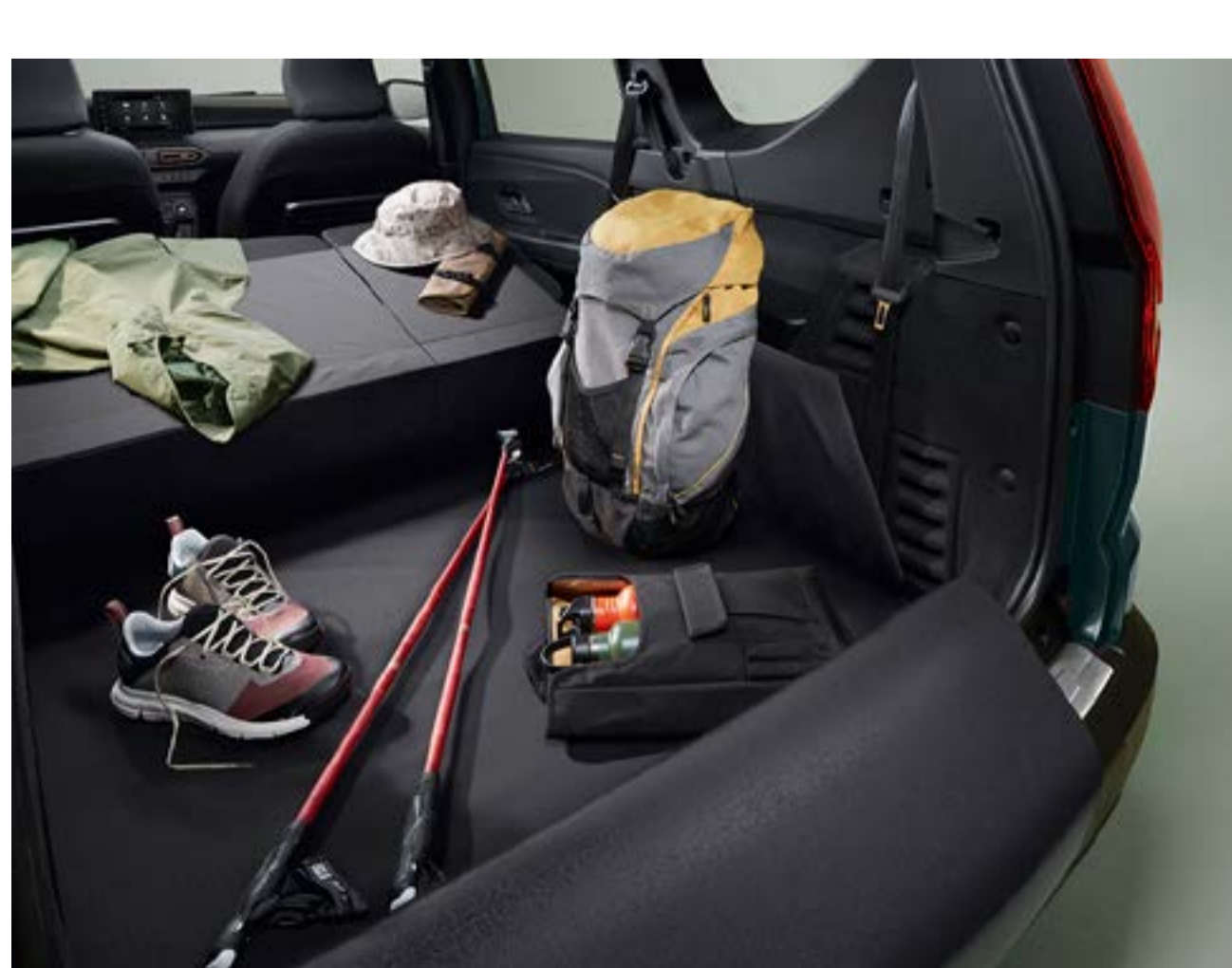
KOMPLET ZA SHRANJEVANJE SEDEŽEV V 3. VRSTI

Komplet za shranjevanje dodatnega sedeža vam omogoča, da pospravite in zaščitite sedež, ko ni v uporabi, hkrati pa vam olajša transport.



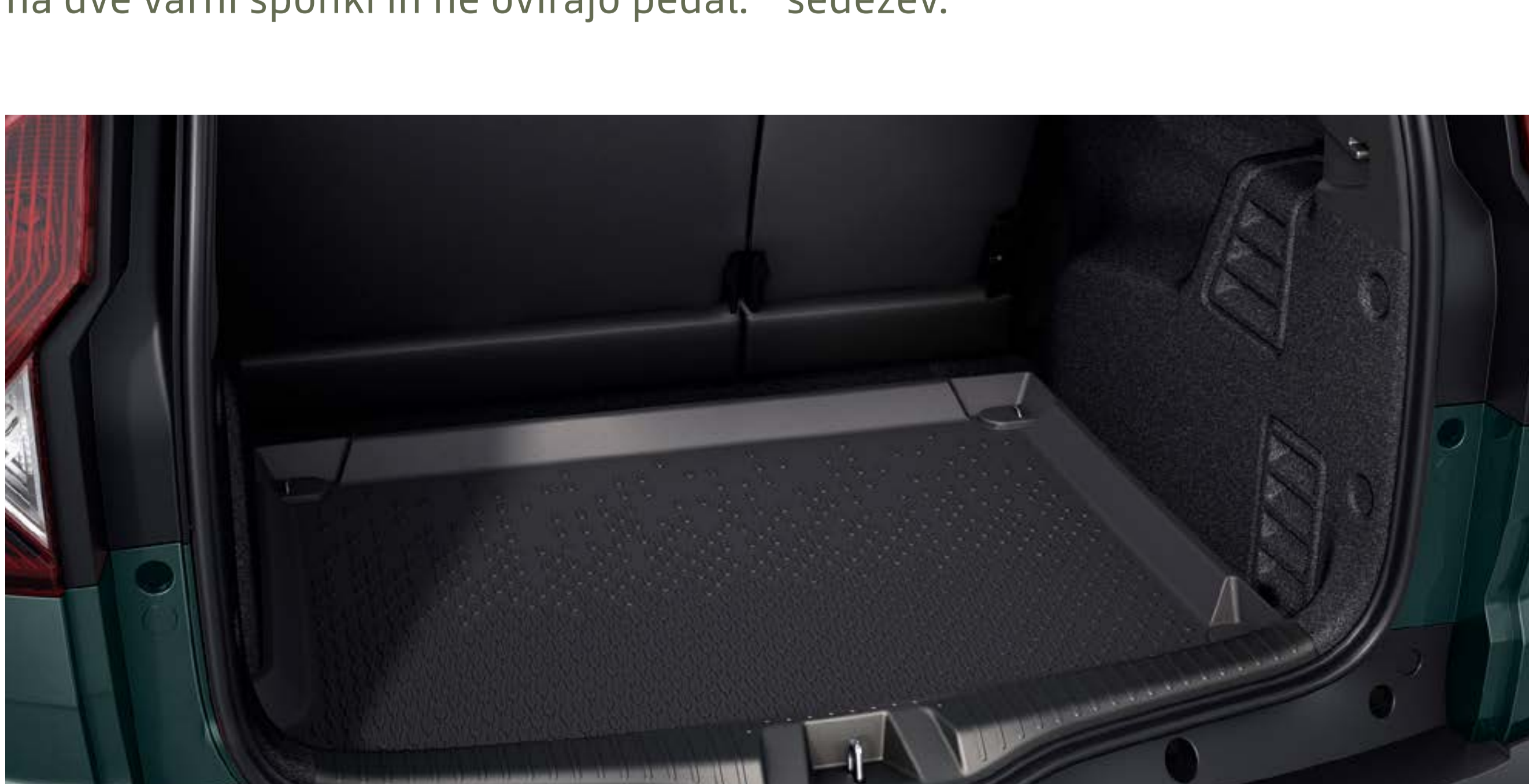
PRAGVI VHODNIH VRAT IN TEKSTILNE PREPROGE

Zaščitite svoje vozilo s črno lakiranimi pragovi s podpisom Jogger. Tekstilne preproge po meri se preprosto pritrdijo na dve varni sponki in ne ovirajo pedal.



ZAŠČITA PRTLJAŽNIKA EASYFLEX

Zaščitite cel prtljažnik, ko prevažate ogromne in umazane predmete. Protidrnsna zaščita se lahko preklopi in razklopi, da se prilagodi položaju sedežev.



GUMIJASKA ZAŠČITA ZA PRTLJAŽNIK

Vodoodporna in popolnoma prilagojena obliki vašega prtljažnika vam omogoča prevoz umazanih ali dolgih predmetov, hkrati pa ščiti originalno preprogo. Enostavna za čiščenje in iznajdljiva s svojimi visokimi robovi, se lahko namesti v trenutku.

[PRENESI KATALOG DODATNE OPREME](#)

TEHNIČNE ZNAČILNOSTI

	H5D 1.0 TCe 110	H4D 1.0 ECO-G 100*		
MOTORJI				
Gorivo	Bencin	Bencin in plin		
Gibna prostornina (cm ³)	999			
Vrtina x gib (mm)	72,2x81,34			
Število valjev	3			
Število ventilov	12			
Moč motorja kW (KM)	81 (109)	67 (90) / 74 (100)		
Število obratov motorja pri največji moči (/min)	5000–5250	4800–5000 / 4600–5000		
Največji navor (Nm)	200	160 / 170		
Število obratov motorja pri največjem navoru (/min)	2900–3500	2100–3750 / 2000–3500		
KRMILNI MEHANIZEM				
Dimenzije platišč in pnevmatik	205/60 R16 92H			
Dimenzije rezervnega kolesa	205/60 R16	-		
Prednja prema	Tip Mac-Pherson s spodnjim pravokotnim vodilom in stabilizatorjem			
Zadnja prema	Elastična prema s programiranim deformiranjem in spiralnimi vzmetmi			
ZMOGLJIVOSTI				
Največja hitrost (km/h)	180	172/175		
0–100 km/h (s)	10,5 (5 sedežev) 11,2 (7 sedežev)	12,5/12,3 (5 sedežev) 13/13,2 (7 sedežev)		
PORABA PO WLTP				
Mešana vožnja (l/100km)	5,6–5,7	6–7,8		
MASA (KG)				
	5 sedežev	7 sedežev	5 sedežev	7 sedežev
Masa praznega vozila	1176	1205	1223	1252
Nosilnost	462–519	598–657	462–501	598–637
Največja dovoljena masa vozila	1695	1862	1724	1889
Največja dovoljena masa z zavorami / brez zavor	1200	625–640	1200	645–660
Največja dovoljena masa skupine vozil	2895	3062	2924	3089

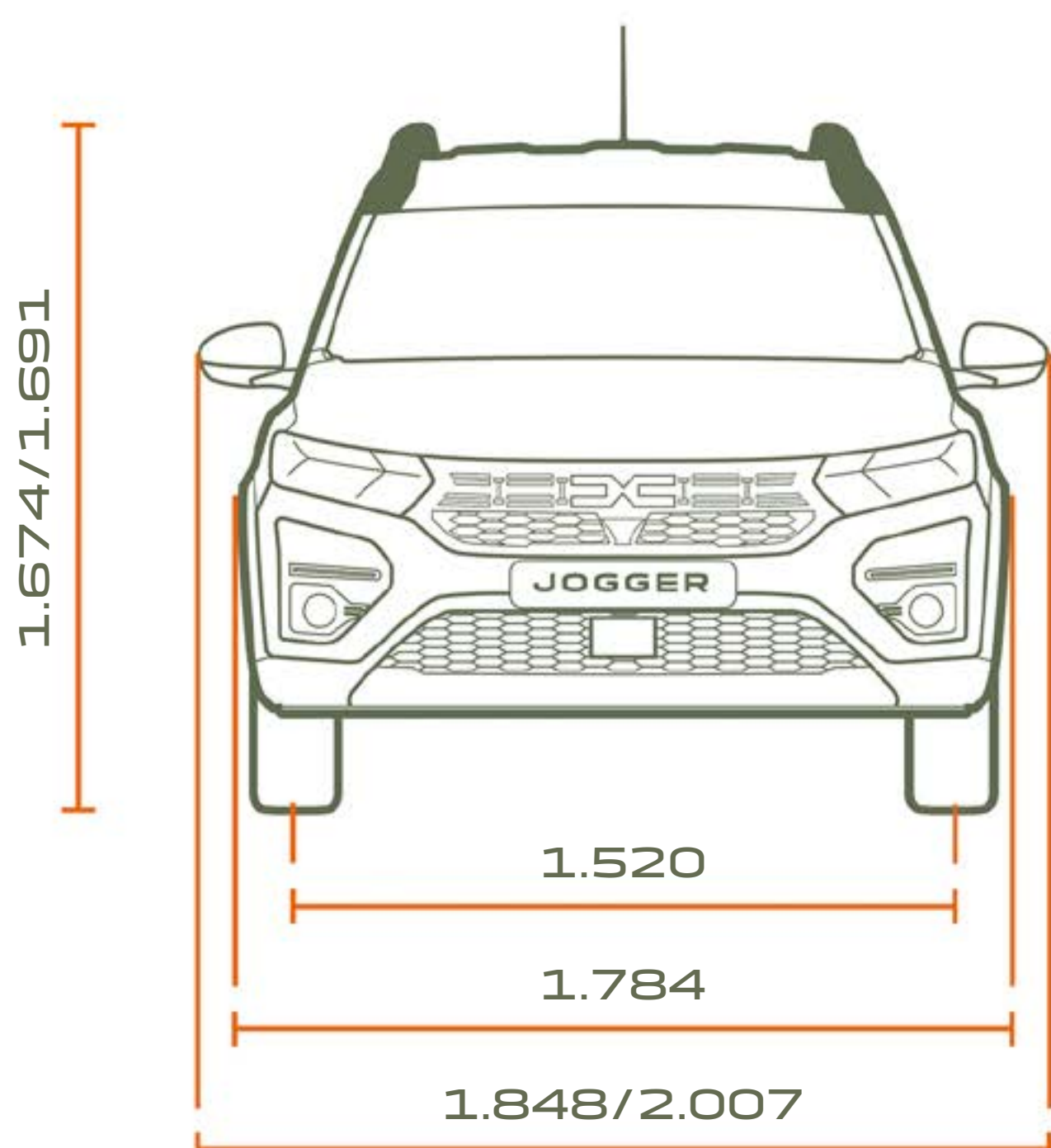
- Podatki trenutno niso na voljo.

* ECO-G je vozilo s tovarniško vgrajenim pogonom na plin.

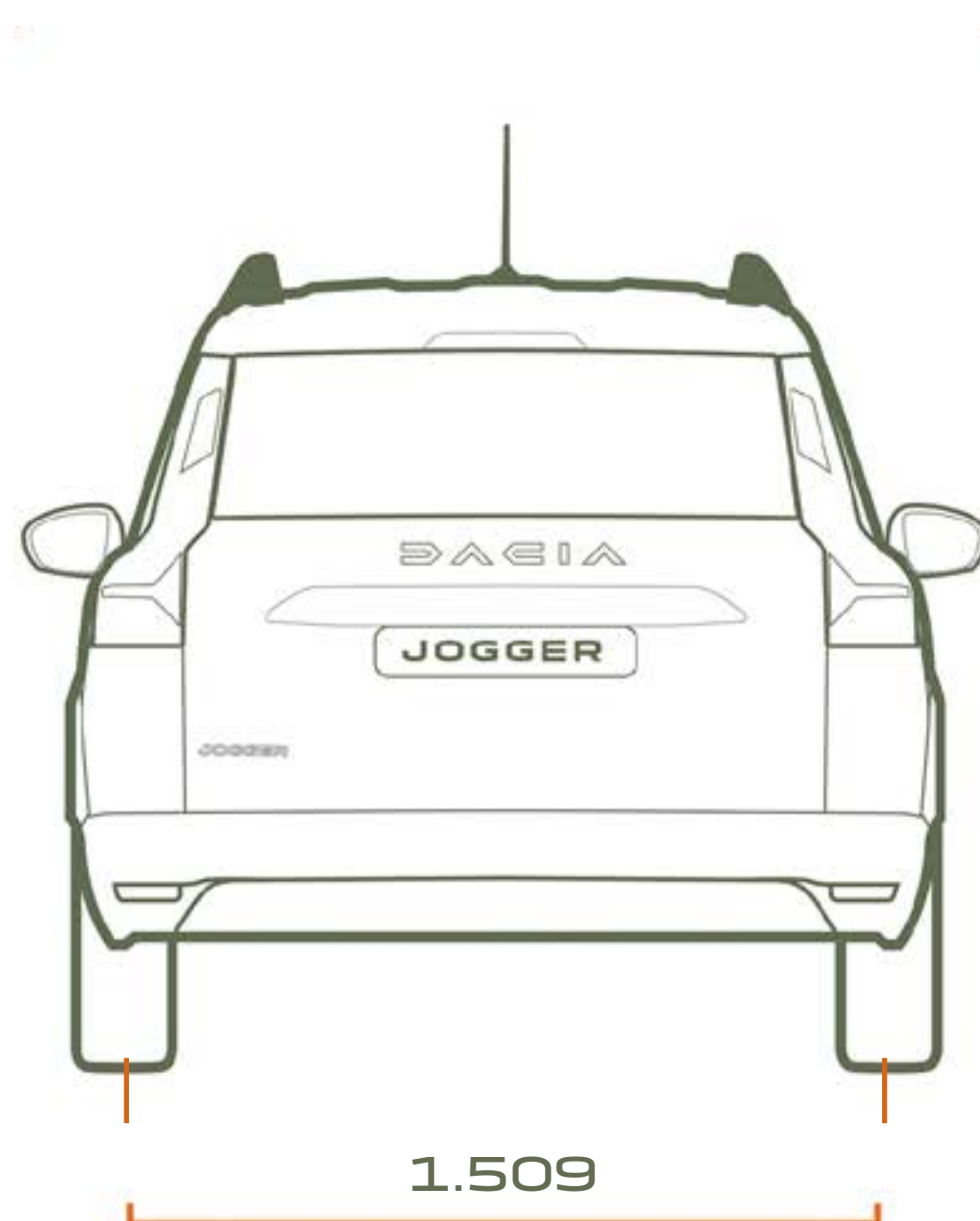
[PRENESI CENIK](#)

[VSEBINA](#)

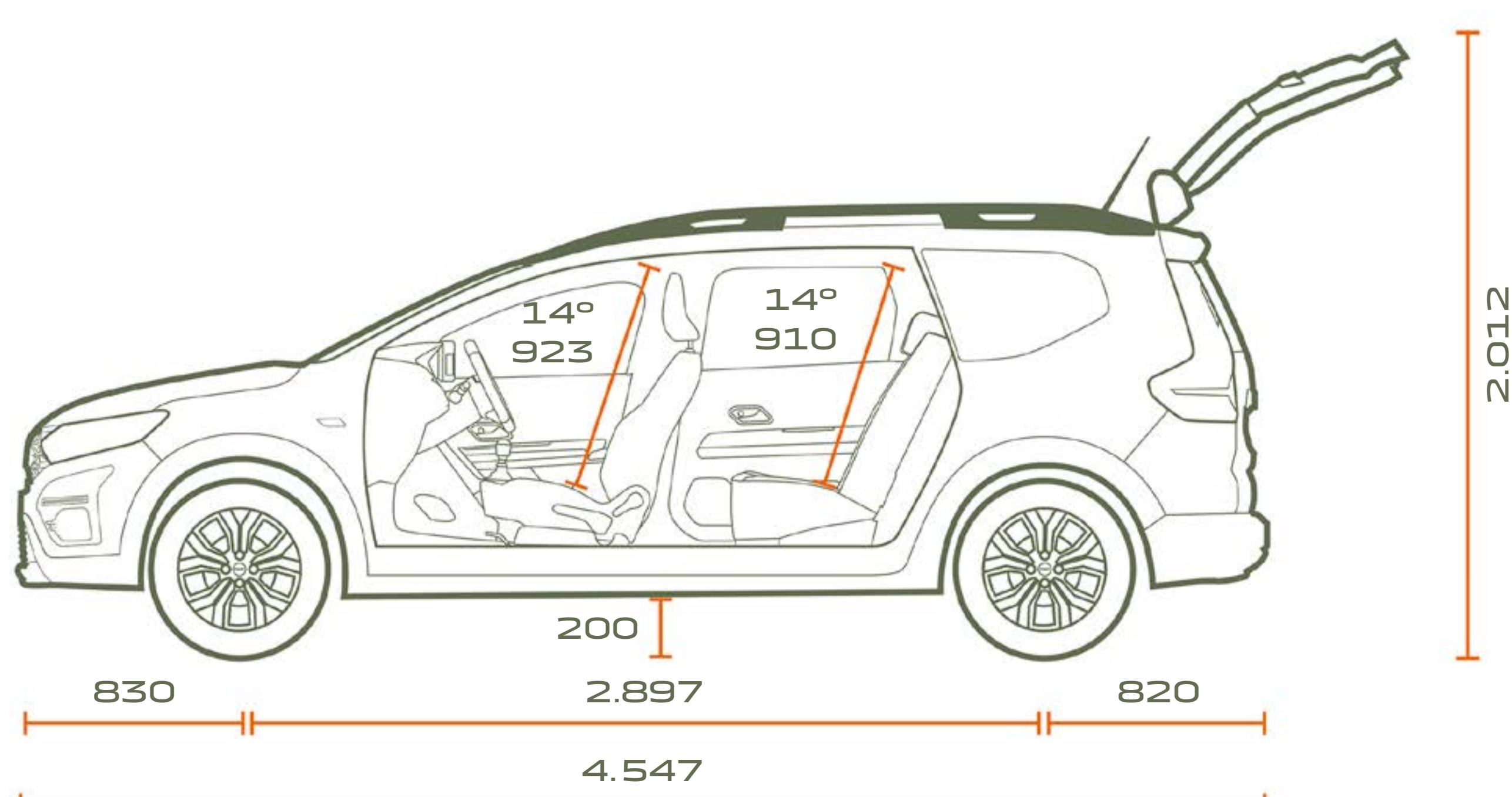
DIMENZIJE



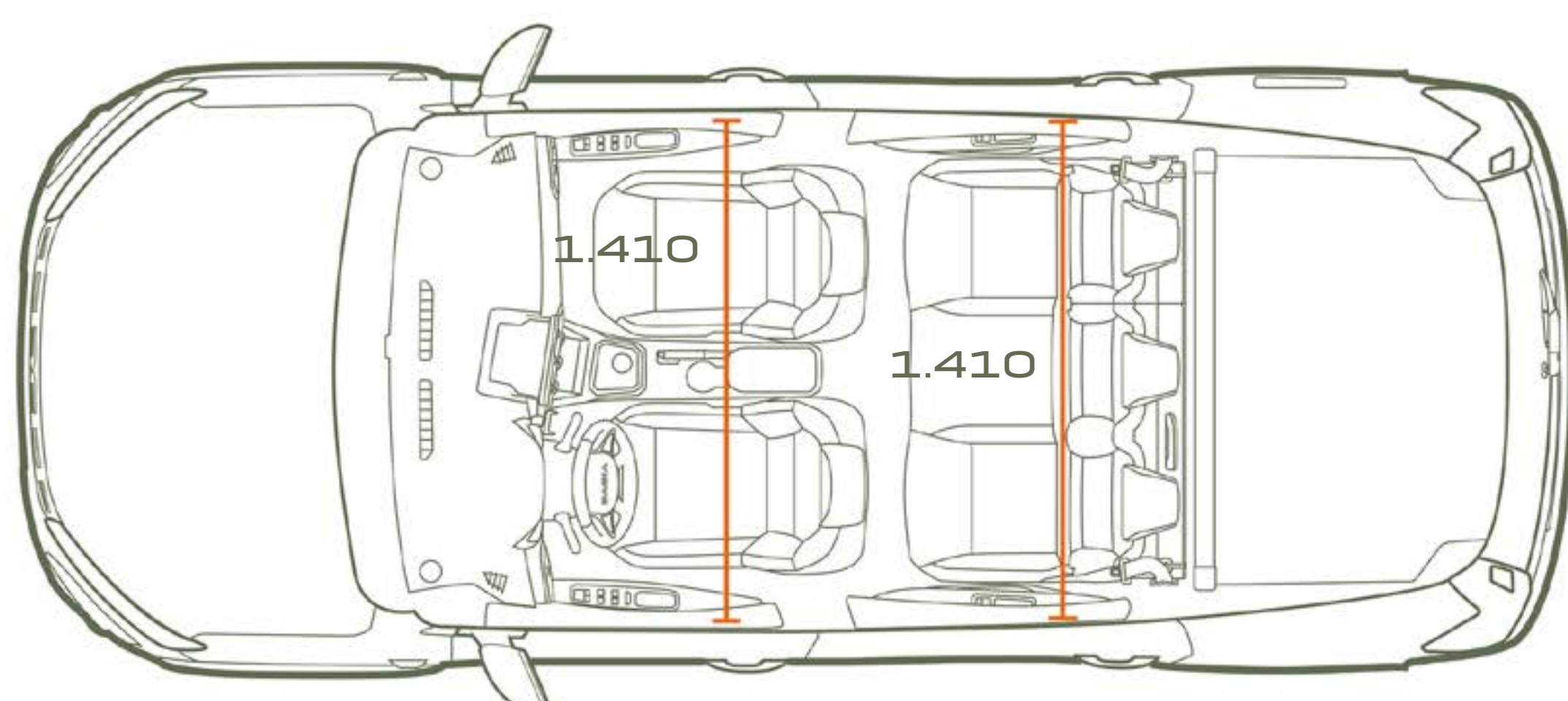
POGLED OD SPREDAJ S 5 IN 7 SEDEŽI



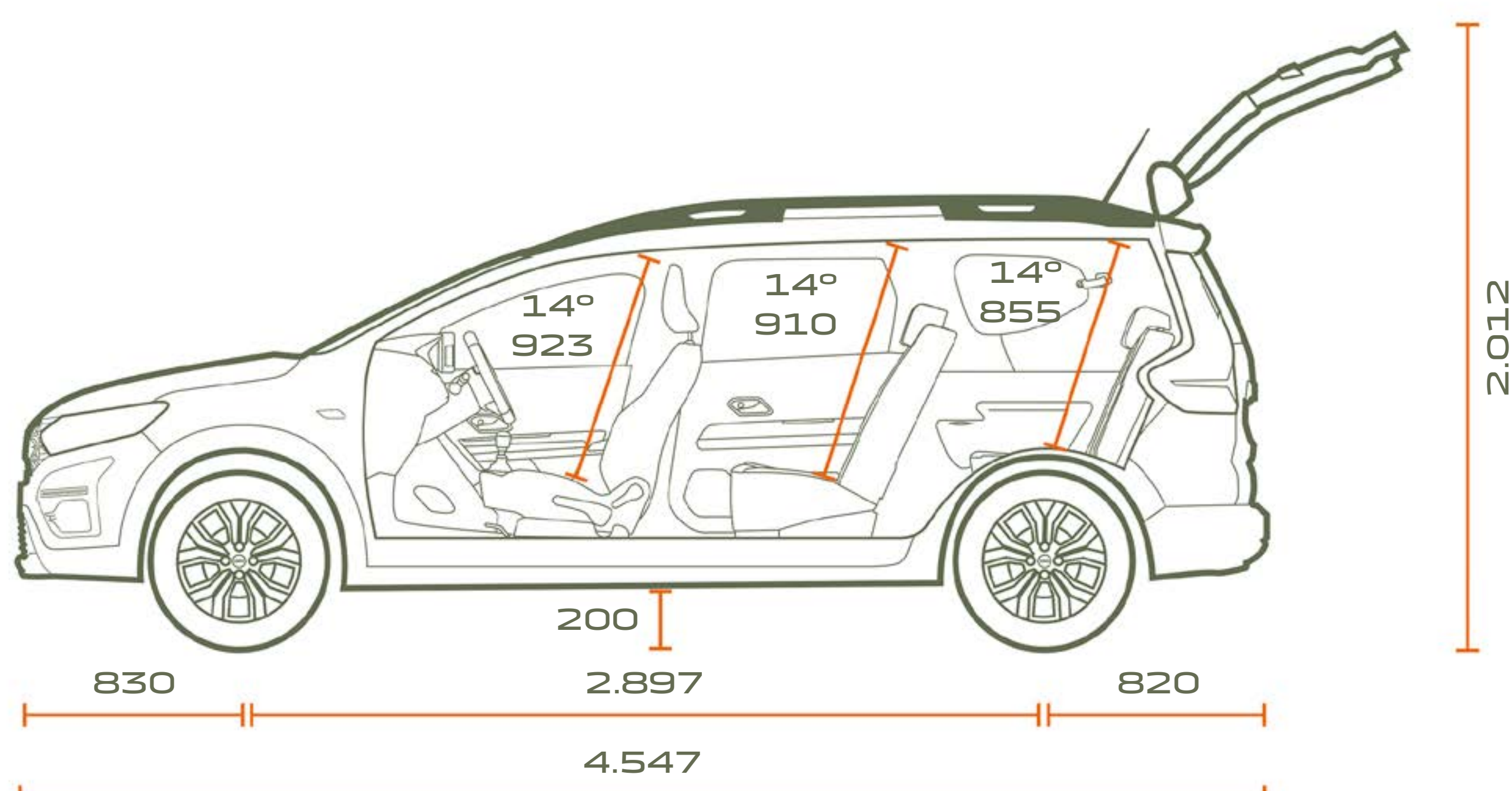
POGLED OD ZADAJ S 5 IN 7 SEDEŽI



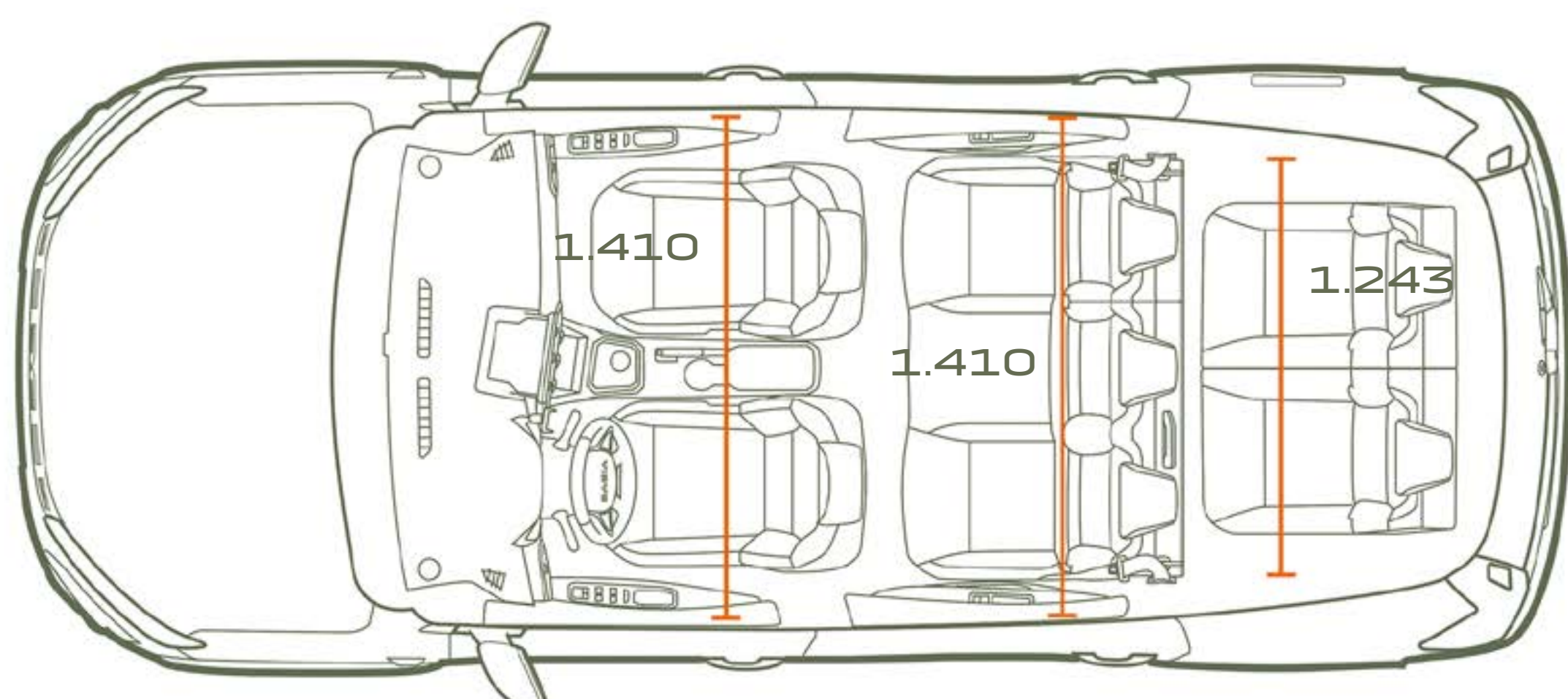
POGLED S STRANI S 5 SEDEŽI



POGLED OD ZGORAJ S 5 SEDEŽI



POGLED S STRANI S 7 SEDEŽI



POGLED OD ZGORAJ S 7 SEDEŽI

PROSTORNINA PRTLJAŽNIKA (V dm ³ - GLEDE NA STANDARD VDA/LITRI)	5 SEDEŽEV	7 SEDEŽEV
Najmanjša prostornina prtljažnika (standard ISO 3832)	708/829	160/212
Največja prostornina prtljažnika (standard ISO 3832)	1.819/2.094	1.807/2.085
2. vrsta z dvignjenimi sedeži in 3. vrsta s preklopljenimi sedeži	-	565/699
2. vrsta z dvignjenimi sedeži in 3. vrsta z odstranjenimi sedeži	-	696/820

NEVERJETNA ZGODBA O USPEHU

Dacia ponuja praktična in robustna vozila po najboljši ceni. Naši modeli imajo značilen slog brez nepotrebnih dodatkov, opremljeni z najbolj zanesljivimi in odobrenimi tehnologijami, vse to po nedvomno ugodni ceni. V zgolj petnajstih letih smo spremenili igro in preoblikovali avtomobilski trg.



ODKRIJ VEČ

PRENESI CENIK

REZERVIRAJ TESTNO VOŽNJO

ŽELIM PONUDBO



Poraba pri mešanem ciklu: 5,6–7,8 l/100 km. Emisije CO₂: 118–138 g/km. Emisijska stopnja: EURO6DFull. Emisija NOx: 0,0122–0,0292 g/km. Ogljikov dioksid (CO₂) je najpomembnejši toplogredni plin, ki povzroča globalno segrevanje. Emisije onesnaževal zunanega zraka iz prometa pomembno prispevajo k poslabšanju kakovosti zunanega zraka. Prispevajo zlasti k čezmerno povišanim koncentracijam prizemnega ozona, delcev PM₁₀ in PM_{2,5} ter dušikovih oksidov.

Storili smo vse, kar je v naši moči, da bi bila vsebina te tiskovine ob tiskanju točna in bi vsebovala zadnje spremembe. Izdelana je bila na osnovi predserijskih vozil in prototipov. Dacia si v okviru politike nenehnega izpopolnjevanja proizvodov pridržuje pravico, da kadar koli spremeni predstavljene specifikacije, vozila in dodatno opremo. Pooblaščenim Dacijini trgovci so o teh spremembah obveščeni v najkrajšem možnem času. Izvedenke se lahko razlikujejo glede na posamezne trge, nekatera oprema (serijska, doplačilna ali dodatna) pa morda ni povsod na voljo. Za najnovejše informacije se obrnite na najbližjega pooblaščenega prodajalca znamke Dacia. Zaradi tehničnih omejitev pri tiskanju lahko barve v tej tiskovini nekoliko odstopajo od resničnih barv karoserije ali materialov notranjih oblog. Vse pravice so pridržane. Razmnoževanje te tiskovine v kakršni koli obliki ali na kakršen koli način, v celoti ali delno, je brez predhodnega pisnega soglasja družbe Dacia prepovedano.

Slike v brošuri so simbolične informativne. Vsi podatki in informacije, omenjeni na spletni strani in v dokumentih, so začasni in se lahko spremenijo, prav tako si v tekstovnem delu pridružujemo pravico do napak. Zaradi posledic globalnega pomanjkanja polprevodnikov nekateri elementi opreme, prikazani na spletni strani ali v katalogu, trenutno niso na voljo. V trenutnih razmerah je dobavljivost konkretnih elementov opreme, ki zaradi globalnega pomanjkanja polprevodnikov v posameznem primeru morda ne bodo dobavljeni, zelo težko z gotovostjo napovedati vnaprej. Za najnovejše informacije se obrnite na najbližjega pooblaščenega prodajalca.

Dacia priporoča

PUBLICIS - AVTORJI FOTOGRAFIJ: BAM (Ben & Martin) ; A. Bernier ; Getty images ; Shutterstock ; © RENAULT MARKETING 3D-COMMERCE GA Adriatic d. o. o., Dunajska 22, 1000 Ljubljana | www.dacia.si | avgust 2023